

ISTRUZIONI DI MONTAGGIO

FITTING INSTRUCTIONS
INSTRUCTIONS DE MONTAGE
MONTAGEANLEITUNG
INSTRUCCIONES DE MONTAJE

DISPOSITIVO DI TRAINO TIPO TOWING BRACKET TYPE DISPOSITIF DE REMORQUAGE TYPE ANHAENGEVORRICHTUNG TYP DISPOSITIVO DE CAREO TIPO	45006
--	--------------

PER AUTOVEICOLI FOR CARS POUR AUTOS FÜR KRAFTFAHRZEUGE PARA AUTOVEHICULO	HYUNDAI LANTRA BERL. – S.W. – RD COUPE'
--	--

TYPE	JF , RD – JW , RD - RD	1996 =>
------	------------------------	---------

CLASSE E TIPO DI ATTACCO CLASS AND HITCH TYPE CLASSE ET TYPE DE CROCHET KLASSE UND BEFESTIGUNGSART CLASES DE ACOPLAMIENTO	OMOLOGAZIONE HOMOLOGATION HOMOLOGATION ZULASSUNG APROBACION	CARICO VERTICALE MAX MAX VERTICAL MASS MASSE VERTICALE MAXIMUM ZUL. STUETZLAST CARGA MAX. VERTICAL
---	---	--

A50 – X	e3 00 – 0532 (DIR. 94/20/CE)	S = 75 kg
---------	---------------------------------	-----------

VALORE D D VALUE VALEUR D D WERT VALOR D	D = 8.3 kN	$D = \frac{\text{Max Kg}}{\text{Max Kg}} \times 0,00981 \leq 8.3 \text{ kN}$
--	------------	--

COPPIA DI SERRAGGIO PER VITI: TORQUE SETTINGS FOR NUTS AND BOLTS: COUPLE D E SERRAGE POUR VIS: SCHRAUBENANZUGSMOMENT: MOM. DE PRESION PARA TORNILLOS Y TUERCAS:	M6 =10Nm M8 =25Nm M10=55Nm M12=85Nm M14=135Nm M16=200Nm
--	---



UMBRA RIMORCHI S.r.l. Via C. Pizzoni, 37/39 - 06132 S. Sisto - Perugia - Italy
Tel. +39(0)75/5280260-5280453 Fax +39(0)75/5287033

NOTE IMPORTANTI:

1. Prima dell'installazione assicurarsi che il dispositivo di traino in oggetto sia adatto per il veicolo sul quale lo si intende installare verificando che il n° di omologazione e di estensione oppure il tipo dell'autoveicolo, riportati sulla carta di circolazione, esista sul documento del gancio traino. In caso contrario consultare l'ufficio documenti per chiarimenti o richiesta di documenti aggiornati.
2. Il dispositivo di traino è un elemento di sicurezza e come tale deve essere installato solamente da un tecnico specializzato.
3. Elementi danneggiati o usurati devono essere sostituiti con ricambi originali da un tecnico specializzato.
4. E' proibito effettuare qualsiasi tipo di modifica significativa o riparazione alla struttura del dispositivo di traino.

USO E MANUTENZIONE:

5. La sfera del dispositivo di traino deve essere mantenuta pulita e lubrificata. Per la massima sicurezza controllare saltuariamente il diametro della sfera; qualora il diametro della stessa, in diversi punti, sia ridotto a 49 mm il dispositivo di traino non potrà essere più utilizzato sino alla sostituzione della sopraccitata sfera.
6. Dopo 1000 Km di traino tutta la bulloneria del dispositivo di traino deve essere controllata e riportata al valore di coppia di serraggio come indicato nella pagina delle istruzioni di montaggio.

ATTENZIONE :

L'installatore del gancio di traino ha l'obbligo di fissare, all'altezza della sfera, in posizione ben visibile, una targhetta con l'indicazione del carico massimo sulla sfera prescritto per la vettura sulla quale viene montato il dispositivo di traino.

DISPOSITIVO DI TRAINO TIPO : 45006
TIPO FUNZIONALE : JF?? , JF???, JW? , JW?? , RD ??11 L1???? , RD ? ?? , RD COUPE ??11 L1????
LARGHEZZA MAX RIMORCHIABILE : BERLINA e S.W. =2.40 m COUPE' = 2.45 m
MASSA RIMORCHIABILE : (vedere nella carta di circolazione del veicolo)

DA COMPILARE PER IL COLLAUDO

DICHIARAZIONE DI RESPONSABILITA' PER IL MONTAGGIO :

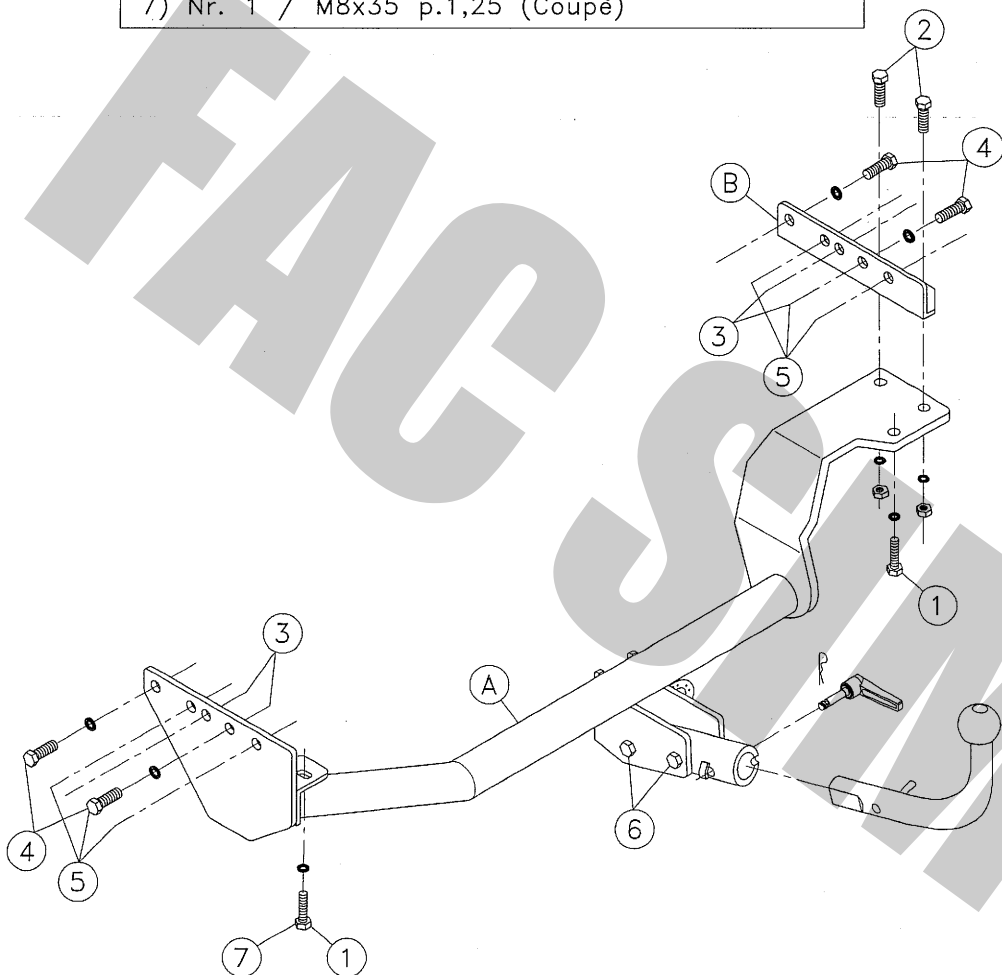
Si dichiara che il presente dispositivo di traino tipo.....
è stato montato a regola d'arte, rispettando le prescrizioni fornite sia del costruttore del veicolo che del costruttore del dispositivo di traino, sull'autoveicolo modello.....con targa.....

....., lì (timbro e firma)

Si dichiara inoltre di aver informato l'utente del veicolo sull'USO e MANUTENZIONE del dispositivo stesso.

HYUNDAI LANTRA '96 - COD. 45006

- 1) Nr. 2 / M12x35 p.1,25
- 2) Nr. 2 / M12x40
- 3) Nr. 4 / M12x35 p.1,25 (Berlina 1a S.)
- 4) Nr. 4 / M12x35 p.1,25 (Berlina 2a S. e S.W.)
- 5) Nr. 6 / M12x35 p.1,25 (Coupé)
- 6) Nr. 2 / M12x80
- 7) Nr. 1 / M8x35 p.1,25 (Coupè)



ISTRUZIONI DI MONTAGGIO:

HYUNDAI LANTRA '96 , BERL. / S.W. / COUPE' COD. 45006

Da sotto il veicolo eliminare eventuale mastice di protezione dai punti di contatto tra la scocca e la struttura di traino e verniciare le parti scoperte con vernice antiruggine. I fori per il fissaggio dell'organo di traino sulla vettura sono tutti esistenti.

1. Rimuovere ed eliminare da sotto la vettura le viti di fissaggio supporto paraurti. Praticare, solo nelle versioni berlina e coupè, nella parte centrale inferiore del paraurti una finestra, avvalendosi dell'apposita maschera di foratura e seguendo le istruzioni in essa contenuta, per consentire il passaggio del supporto sfera.
2. Posizionare la traversa di traino "A" sotto la vettura con riferimento ai fori "01" presenti all'estremità posteriore delle longherine e fissare.
3. Posizionare il tirante "B" sul lato esterno della longherina destra e fissare al dispositivo di traino attraverso i fori "2".
4. Fissare alla carrozzeria attraverso i fori "3" nelle vetture berlina 1°serie e attraverso i fori "4" nelle vetture berlina 2°serie e S.W. e attraverso i fori "5" nelle vetture coupè.
5. Serrare a fondo la bulloneria con coppia di serraggio secondo la tabella riportata.
6. Effettuare il collegamento elettrico alla presa di corrente, seguendo le istruzioni indicate nel libretto "uso e manutenzione" in dotazione alla vettura e le posizioni dettate dallo schema allegato nel kit elettrico.

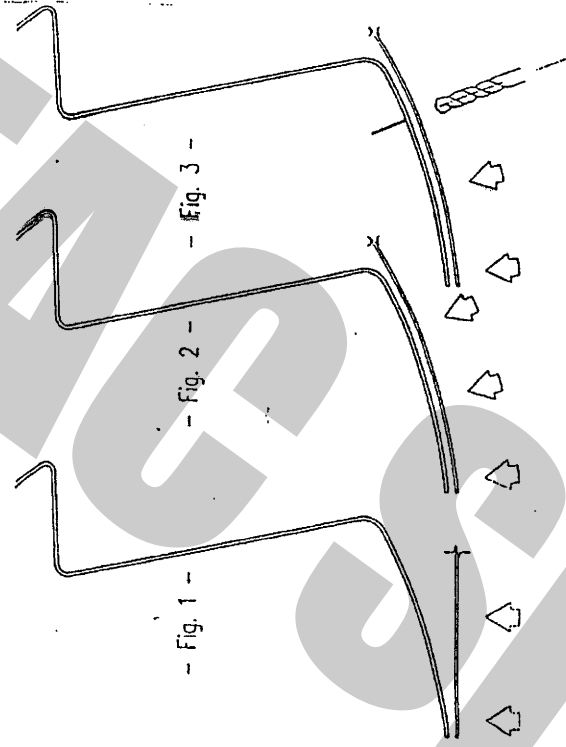
- MECCANISMO AD ESTRAZIONE RAPIDA : "C" tipo EZ
- SFERA CODICE : 70

COPPIA SERRAGGIO DELLE VITI:

M6=10Nm	M10=55Nm	M14=135Nm
M8=25Nm	M12=85Nm	M16=200Nm

MASCHERA DI FORATURA DEL PARAURTI LANTRA '96 Coupé COD. 45006

ATTENZIONE: Prima di effettuare ogni operazione di taglio o foratura verificare che il profilo del paraurti sia uguale al disegno in Fig. 1.



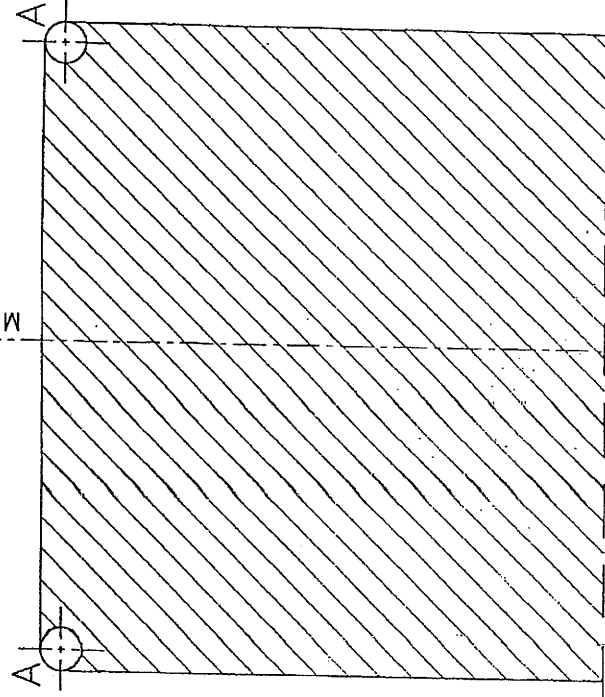
- Fig. 1 -

- Fig. 2 -

- Fig. 3 -

- Tagliare il foglio seguendo la linea tratteggiata; posizionare la maschera all'esterno del paraurti facendo coincidere il bordo inferiore della maschera con il bordo inferiore del paraurti (Fig. 1).
- Far coincidere l'asse "Z" con la mezzeria della vettura.
- Far aderire bene il resto della maschera all'esterno del paraurti (Fig. 2).
- Forare il paraurti in corrispondenza dei fori "A" (Fig. 3)
- Togliere la maschera e asportare tutta la parte compresa tra i fori "A" praticati e il bordo inferiore del paraurti

ASSE Z
MEZZERIA VETTURA



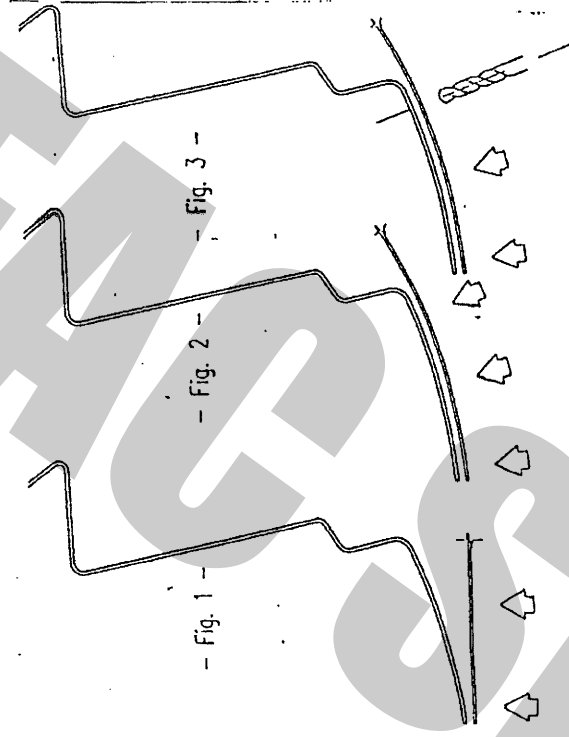
TAGLIARE

BASSO

FAC SIMILE

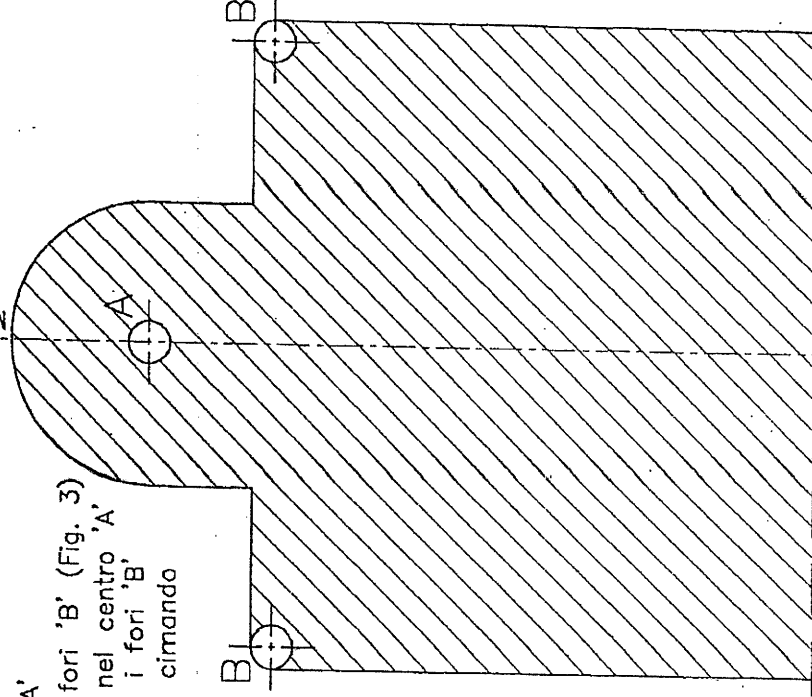
MASCHERA DI FORATURA DEL PARAURTI LANTRA '96 Berlina COD. 45006

ATTENZIONE: Prima di effettuare ogni operazione di taglio o foratura verificare che il profilo del paraurti sia uguale al disegno in Fig. 1.



- Tagliare il foglio seguendo la linea tratteggiata; posizionare la maschera all'esterno del paraurti facendo coincidere il bordo inferiore della maschera con il bordo inferiore del paraurti (Fig. 1).
- Far coincidere l'asse "Z" con la mezzeria della vettura.
- Far aderire bene il resto della maschera all'esterno del paraurti (Fig. 2).
- Segnare sul paraurti il foro nel punto 'A'.
- Forare il paraurti in corrispondenza dei fori 'B' (Fig. 3)
- Togliere la maschera, fare un foro $\varnothing 40$ nel centro 'A' e asportare tutta la parte compresa tra i fori 'B' praticati e il bordo inferiore del paraurti cimando gli spigoli

MEZZERIA VETTURA
ASSE Z



TAGLIARE

BASSO

FAC SIMILE

MOD. "C" 2006

COPIA DA CONSERVARE A CURA DELL'UTENTE

USO E MANUTENZIONE

1. Per la massima sicurezza controllare saltuariamente il gancio e il dispositivo ad estrazione rapida mantenendoli puliti e lubrificati
2. Dopo 1000 Km di traino tutta la bulloneria del dispositivo ad estrazione rapida deve essere controllata e riportata al valore di coppia di serraggio indicata dalle norme.

ISTRUZIONI DI USO PER IL DISPOSITIVO DI TRAINO AD ESTRAZIONE RAPIDA DELLA SFERA DI TIPO -C-

SMONTAGGIO:

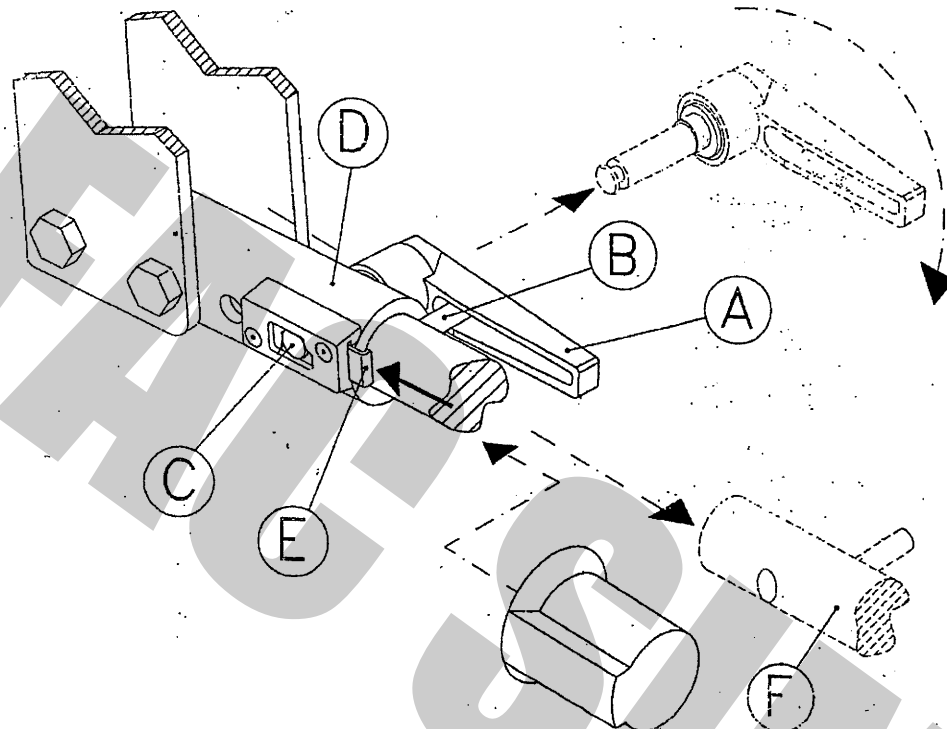
- Alzare la leva a scatto *A*;
- Ruotare la leva in modo da scavalcare il perno di sicurezza *B*;
- Lasciare la leva a scatto e ruotarla in senso antiorario in modo da sbloccare l'eccentrico del perno di fissaggio *C*;
- Tenere pigiata la linguetta *E* e , contemporaneamente tirare la leva *A* sfilando il perno di collegamento *C*;
- Infine, estrarre il codolo *F* dal canotto *D*;

RIMONTAGGIO:

- Per ricollegare il tutto, eseguire le operazioni sopracitate in senso inverso.

IMPORTANTE:

Ricordarsi, dopo aver serrato il perno eccentrico *C*, di alzare la leva a scatto *A* e posizionarla sopra il perno di sicurezza *B* in modo che lasciando la leva, il perno entri nella cavità stessa .



COPPIA DI SERRAGGIO PER VITI:		
TORQUE SETTINGS FOUR NUTS AND BOLTS:		
COUPLE DE SERRAGE POUR VIS:		
SCHRAUBENANZUGSMOMENT:		
MOM. DE PRESION PARA TORNILLOS Y TUERCAS:		
M6=10Nm	M10=55Nm	M14=135Nm
M8=25Nm	M12=85Nm	M16=200Nm



UMBRA RIMORCHI s.r.l.

06132 S.Sisto - Perugia (ITALY) - Via C.Pizzoni,37/39
Tel. +39-075-5280260-5280453 Fax +39-075-5287033

E-Mail: umbrarimorchi@umbrarimorchi.it <http://www.umbrarimorchi.it>

FAC SIMILE



umbrarimorchi.pl