



# ISTRUZIONI DI MONTAGGIO:

## VOLKSWAGEN POLO 3-5 PT. '99

COD. 43046

1. Da sotto il veicolo eliminare eventuale mastice di protezione dai punti di contatto tra la scocca e la struttura di traino e verniciare le parti scoperte con vernice antiruggine. Tutti i fori occorrenti per il fissaggio della struttura sono esistenti sulla scocca.
2. Smontare il paraurti posteriore e praticarvi in posizione centrale inferiore un'apertura atta al passaggio del bloccetto di innesto sfera (vedi *schema*). Eliminare il rinforzo interno del paraurti.
3. Posizionare la traversa di traino inserendo i due tiranti all'interno delle longherine del veicolo con riferimento ai fori "03" e fissare.
4. Serrare a fondo la bulloneria con coppia di serraggio secondo la tabella riportata.
5. Effettuare il collegamento elettrico alla presa di corrente, seguendo le istruzioni indicate nel libretto "uso e manutenzione" in dotazione alla vettura.
6. Infine, rimontare il paraurti e se necessario adeguare la finestra precedentemente eseguita.

-MECCANISMO AD ESTRAZIONE RAPIDA : "C"  
-SFERA CODICE : 58

### COPPIA SERRAGGIO DELLE VITI:

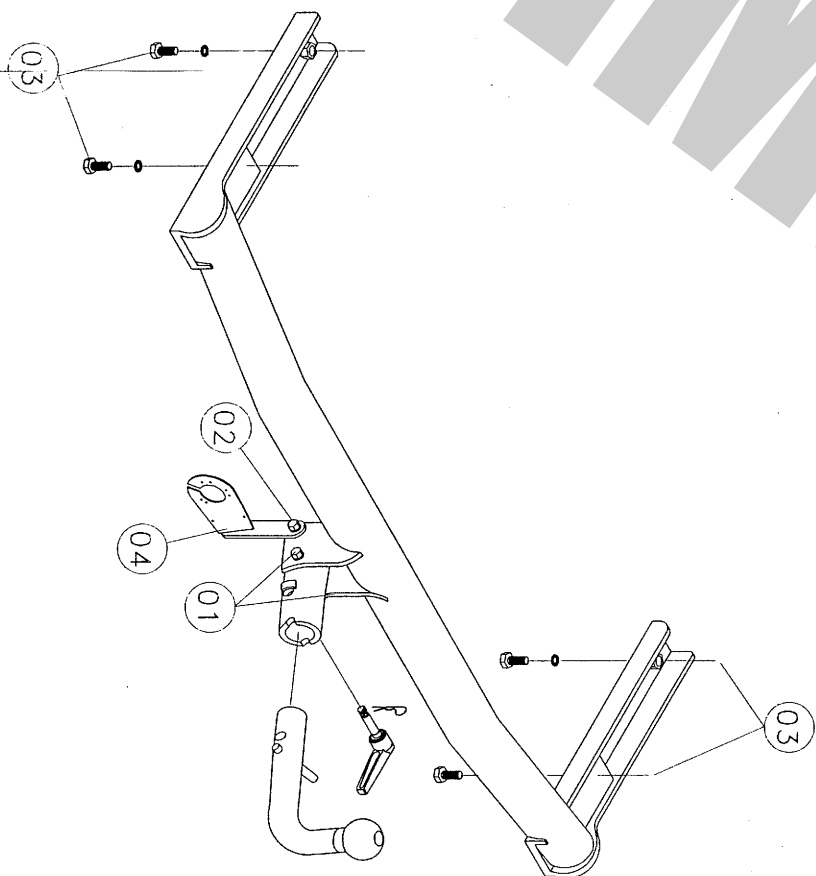
M6=10Nm  
M8=25Nm

M10=55Nm  
M12=85Nm

M14=135Nm  
M16=200Nm

VOLKSWAGEN POLO 3-5 PT '99 - COD. 43046

01)	Nr. 2	M12x20
02)	Nr. 1	M10x85
03)	Nr. 4	M10x30
04)	Nr. 1	M10x25



**FAC SIMILE**

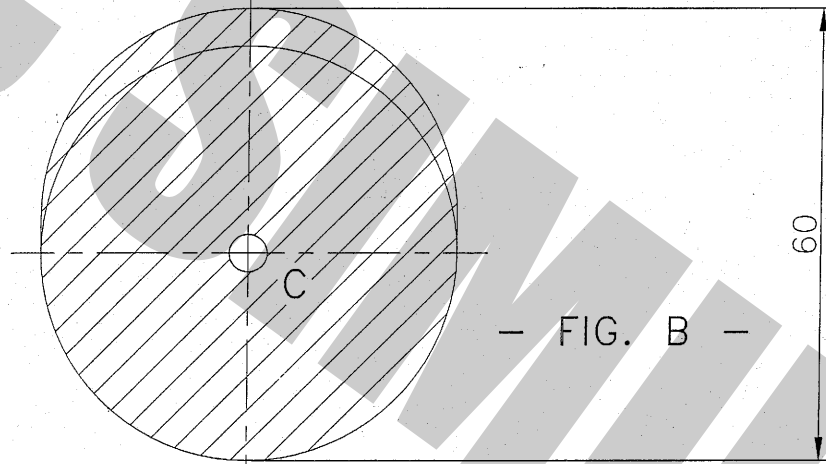
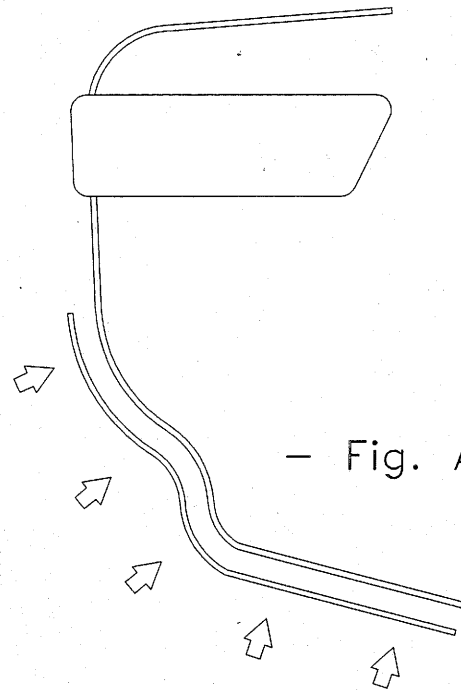
# MASCHERA DI FORATURA DEL PARAURTI POLO 3-5 PT. '99 COD. 43046

ATTENZIONE: Prima di effettuare ogni operazione di taglio o foratura verificare che il profilo del paraurti sia uguale al disegno in Fig. A.

"ALTO"

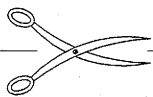
- Tagliare il foglio seguendo la linea tratteggiata; posizionare la maschera all'esterno del paraurti facendo coincidere il bordo inferiore della maschera con il bordo inferiore del paraurti (Fig. A).
- Far coincidere l'asse "Z" con la mezzeria vettura.
- Fare aderire bene il resto della maschera all'esterno del paraurti.

ASSE Z



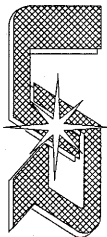
- Contrassegnare il punto "C" nel paraurti e forare a  $\varnothing 55$  come mostrato in fig. B.
- Togliere la maschera ed eventualmente procedere alla fase di adeguamento del taglio.

MEZZERIA DEL VEICOLO



TAGLIARE

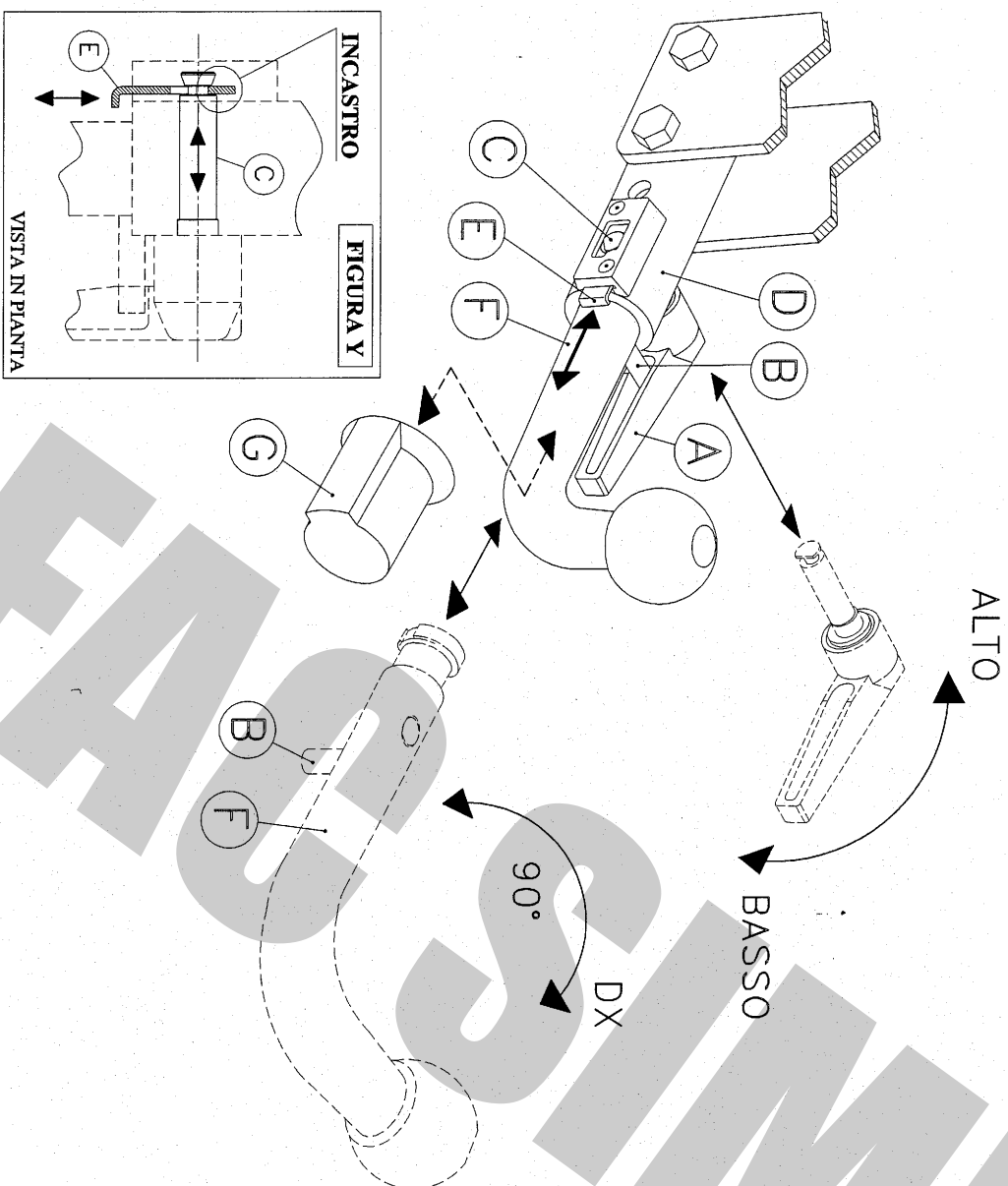
"BASSO"



UMBRA RIMORCHI s.r.l.  
06132 S.Sisto - Perugia (ITALY) - Via C.Pizzoni, 37/39  
Tel. +39-075-5280260-5280453 Fax +39-075-5287033  
E-Mail: umbra.rimorchi@umbra.rimorchi.it http://www.umbra.rimorchi.it

## COPIA DA CONSERVARE A CURA DELL'UTENTE

### MECCANISMO MODELLO "C" 2007



#### USO E MANUTENZIONE

1. Mantenere la sfera e il dispositivo ad estrazione rapida puliti e lubrificati.
2. Controllare saltuariamente il diametro della sfera in diversi punti: qualora si sia ridotto a 49 mm il dispositivo di traino non potrà essere più utilizzato sino alla sostituzione della sfera.
3. Dopo 1000 Km di traino tutta la bulloneria del dispositivo di traino deve essere controllata e riportata al valore di coppia di serraggio indicata dalle norme.
4. Elementi danneggiati o usurati devono essere sostituiti con ricambi originali da un tecnico specializzato.

#### ISTRUZIONI DI UTILIZZO PER IL DISPOSITIVO AD ESTRAZIONE RAPIDA DELLA SFERA

##### SMONTAGGIO:

- 1) Alzare la leva a scatto **A** e ruotarla in modo da scavalcare il perno di sicurezza **B**;
- 2) Riabbassare la leva a scatto e ruotarla in modo da sbloccare l'eccentrico del perno di fissaggio **C**;
- 3) Tenendo pigliata la linguetta **E**, ruotare il perno di fissaggio **C** fino a far combaciare la sagoma della parte terminale con la sagoma ricavata nella linguetta **E**: tirare la leva **A** sfilando con essa perno di fissaggio **C**;
- 4) Ruotare la sfera **F** di circa 90° in senso orario; estrarre la sfera **F** dal canotto **D**;
- 5) Infine, coprire il canotto con il tappo **G**.

##### RIMONTAGGIO:

- 1) Togliere il tappo **G**;
- 2) Partendo con la sfera **F** ruotata di circa 90° verso destra, inserirla nel canotto **D** in battuta al perno **B** e, ruotarla successivamente in senso antiorario fino a riportarla in posizione verticale;
- 3) Pigiare la linguetta **E** ed infilare fino in fondo il perno di fissaggio **C** nel canotto **D**, posizionando la parte fresata del perno **C** in verticale rispetto al terreno e rivolta verso la parte terminale del canotto **D**, nella stessa posizione del foro sagomato ricavato nella linguetta **E**;
- 4) Rilasciare la linguetta **E** ed assicurarsi, tirando la leva **A**, che il perno **C** sia rimasto bloccato nella linguetta **E** (vedi figura **Y**);
- 5) Ruotare la leva a scatto **A** verso l'alto in modo da bloccare l'eccentrico del perno di collegamento **C**;
- 6) Alzare la leva a scatto **A**, ruotarla sovrapponendola al perno **B**, rilasciarla e spingerla in modo che il perno entri nella cavità della leva.

##### IMPORTANTE:

ASSICURARSI CHE NELLA FASE DI AGGANCIO DELLA SFERA LA LINGUETTA DI SICUREZZA **E** ENTRI NELLA GOIA DEL PERNO DI COLLEGAMENTO **C** PER EVITARE LA FUORUSCITA ACCIDENTALE DEL PERNO. (VEDI FIGURA **Y**)

Nel caso in cui la sfera vada ad occultare la targa è obbligatorio togliere la sfera per rendere visibile la targa.

COPPIA DI SERRAGGIO PER VITI:

M6=10Nm    M10=55Nm    M14=135Nm  
M8=25Nm    M12=85Nm    M16=200Nm

REVISIONE 18/07/2008

L'azienda declina ogni responsabilità sulle inosservanze delle indicazioni qui tutte riportate.



[umbrarimorchi.pl](http://umbrarimorchi.pl)