



UMBRA RIMORCHI
S. SISTO - PERUGIA

DISPOSITIVO DI TRAINO TIPO : 38101

PER AUTOVEICOLI : TATA

TIPI : 207 , 207 ?... (VAN / PICK-UP '95 =>)

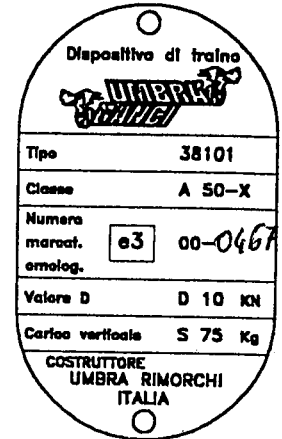
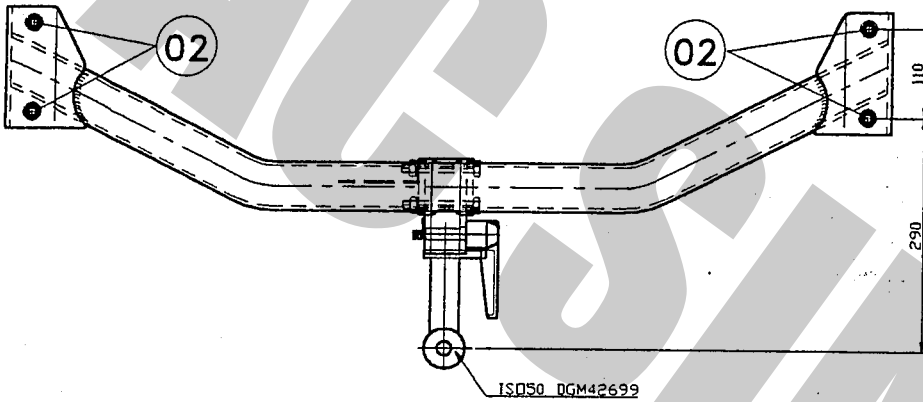
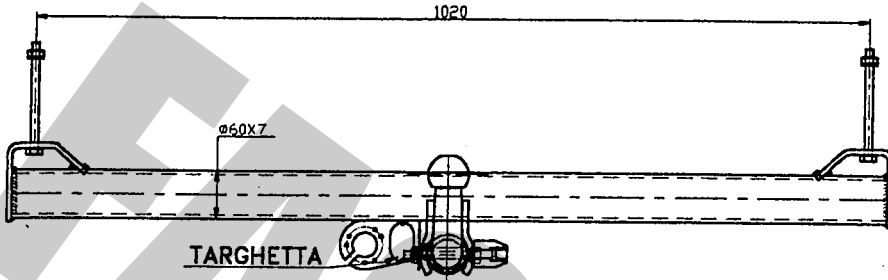
ALLEGATO ALLA SCHEDA DI OMOLOGAZIONE

nr. e3*94/20* 04 67 * 00 *

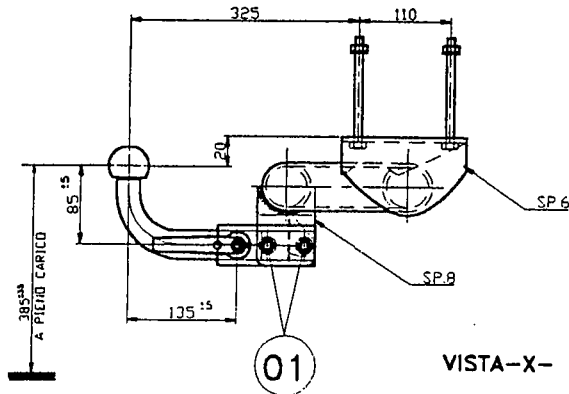
del 11 GEN. 2000

FAC SIMILE TARGHETTA DI IDENTIFICAZIONE

Scala 1:1

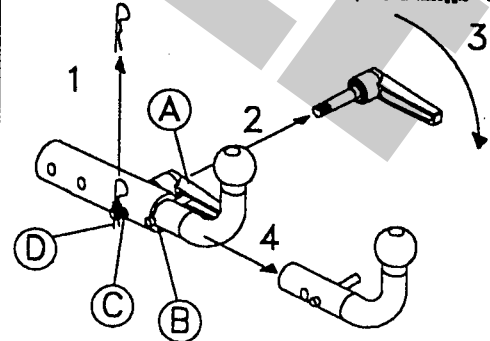


- 01) Nr. 2 / VITI M10X85 - DADO - CONTACT
- 02) Nr. 4 / VITI M12X130 - DADO - CONTACT



DISPOSITIVO AD ESTRAZIONE RAPIDA DELLA SFERA "MOD.C"

a) Estrarre le copiglie-D; b) Alzare la leva-A e ruotarla in modo da scovellare il perno-B; c) Leccare la leva e ruotarla in modo di ebbloccare il perno eccentrico-C; d) Tirare la leva e affare il perno di fissaggio-C.



11 AY

- MASSA RIMORCHIABILE :(vedere nella carta di circolazione dell'autoveicolo)
- Per il traino di caravans o T.A.T.S. è consentita una larghezza rimorchiabile di m. 2,45 / 2,55
- CARICO STATICO MAX SULLA SFERA : kg 75

DICHIARAZIONE DI RESPONSABILITA' PER IL MONTAGGIO :

Si dichiara che il presente dispositivo di traino tipo
è stato montato a regola d'arte , rispettando le prescrizioni fornite dalla casa
costruttrice , sull' autoveicolo modello
con traga

..... , li

in fede
(timbro e firma)

FAC SIMILE

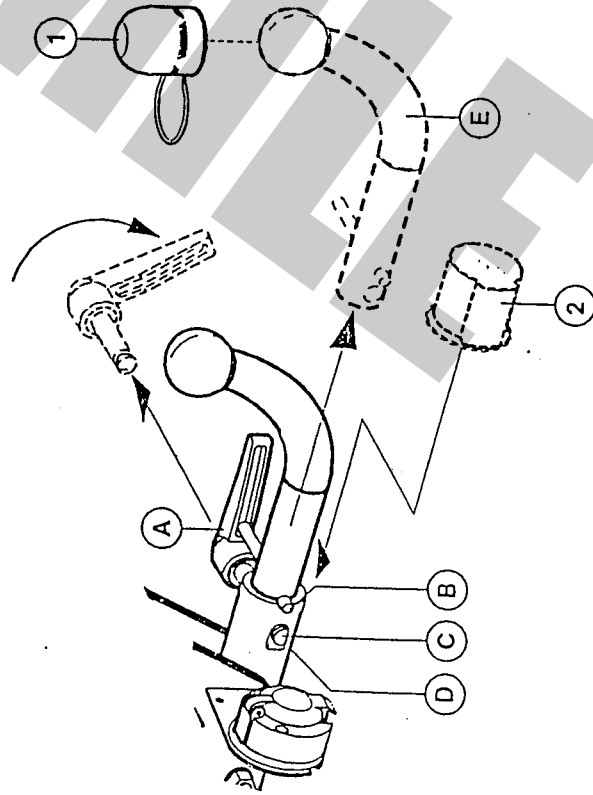
**ISTRUZIONI DI USO PER IL DISPOSITIVO DI TRAINO AD
ESTRAZIONE RAPIDA DELLA SFERA DI TIPO -C-**

- Alzare la leva a scatto **A**;
- Ruotare la leva in modo da scavalcare il perno di sicurezza **B**;
- lasciare la leva a scatto e ruotarla in senso antiorario in modo da sbloccare l'eccentrico del perno di fissaggio **C**;
- Far combaciare, dalla parte opposta alla leva, la fessatura del perno **C** con la linguetta fissata al canotto **D**, successivamente tirare la leva e sfilare il perno di collegamento **C**;
- Infine, estrarre la sfera **E** dal canotto **D**.
- Proteggere con il cappellotto **2** l'alloggiamento del gancio e proteggere la sfera con il cappellotto **1**

N.B.: Per ricollegare il tutto, eseguire le operazioni sopracitate in senso inverso.

IMPORTANTE

Ricordarsi, dopo aver serrato il perno eccentrico **C**, di alzare la leva a scatto **A** e posizionarla sopra il perno di sicurezza **B** in modo che, lasciando la leva, il perno entri nella cavità della stessa.



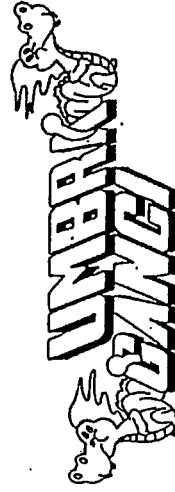
ISTRUZIONI DI MONTAGGIO
INSTRUCTIONS DE MONTAGE
FITTING INSTRUCTIONS
MONTAGEANLEITUNG
INSTRUCCIONES DE MONTAJE

DISPOSITIVO DI TRAINO
DISPOSITIF DE REMORQUAGE
TOWING BRACKET TYPE
ANHANGVORRICHTUNG TYP
DISPOSITIVO DE CAREO TIPO

38101

PER AUTOVEICOLI
POR AUTOS
FOR CARS
FÜR KRAFTFAHRZEUGE
PARA AUTOVEHICULO

TATA VAN e PICK UP



COSTRUTTORE

UMBRA RIMORCHI s.r.l.

Via C. Pizzoni, 37/39 - S. Sisto 06132 Perugia

Tel. 075/5280260-5280453 Fax /5287033

E-Mail : Umbra.Rimorchi@sinfor.it

http://www.sinfor.it/umbrarimorchi/welcome.htm



Dispositivo di traino : 38101

Per autoveicoli : TATA VAN e PICK UP '96 =>

Tipi : 207, oppure 207 ?...

Classe e tipo di attacco : A50-X

Omologazione dispositivo: e3*94/20* 0467 *00*

Valore D : 10 kN

Carico verticale max S : 75 kg

Larghezza rimorchiabile : 2,45 oppure 2,55 m

Massa rimorchiabile :(vedere carta di circolazione del veicolo)

NOTE IMPORTANTI

1. Prima dell'installazione assicurarsi che il dispositivo di traino in oggetto sia adatto per il veicolo sul quale lo si intende installare verificando che il n° di Omologazione e di estensione oppure il tipo dell'autoveicolo, riportati sulla Carta di Circolazione, esista sul documento del gancio traino. In caso contrario consultare l'ufficio documenti (Tel.n° 075-5280260) per chiarimenti o richiesta di documenti aggiornati.
2. Il dispositivo di traino è un elemento di sicurezza e come tale deve essere installato solamente da un tecnico specializzato.
3. Elementi danneggiati o usurati devono essere sostituiti con ricambi originali da un tecnico specializzato.
4. E' proibito effettuare qualsiasi tipo di modifica significativa o riparazione alla struttura del dispositivo di traino.
5. La sfera del dispositivo di traino deve essere mantenuta pulita e lubrificata. Per la massima sicurezza controllare saltuariamente il diametro della sfera: qualora il diametro della stessa, in diversi punti, sia ridotto a 49 mm il dispositivo di traino non potrà essere più utilizzato sino alla sostituzione della sopraccitata sfera.
6. Dopo 1000 Km di traino tutta la bulloneria del dispositivo di traino deve essere controllata e riportata al valore di coppia di serraggio come indicato nella pagina delle istruzioni di montaggio.

ATTENZIONE

L'installatore del gancio di traino ha l'obbligo di fissare, all'altezza della sfera, in posizione ben visibile, una targhetta con l'indicazione del carico massimo sulla sfera prescritto per la vettura sulla quale viene montato il dispositivo di traino.

ISTRUZIONI DI MONTAGGIO:

TATA - COD. 38101

Da sotto il veicolo eliminare eventuale mastice di protezione dai punti di contatto tra la scocca e la struttura di traino e verniciare le parti scoperte con vernice antiruggine. Tutti i fori occorrenti per il fissaggio del dispositivo di traino sul veicolo sono esistenti.

Versione PICK UP :

1. Smontare ed eliminare da sotto il la longherina l'anello di traino d'emergenza.
2. Posizionare la traversa di traino con riferimento ai fori presenti all'estremità posteriore delle longherine "02 e 03" e fissare.
3. Serrare a fondo la bulloneria con coppia di serraggio secondo la tabella riportata, montare la presa ed effettuare i collegamenti elettrici.

Versione VAN :

1. Smontare lo spoiler posteriore sotto il veicolo e praticarvi in posizione centrale inferiore una finestra per il passaggio dei supporti sfera.
2. Posizionare la traversa di traino con riferimento ai fori presenti all'estremità posteriore delle longherine "02" e segnare i fori "03" da praticare. Rimuovere la traversa e forare le longherine con foro passante in corrispondenza dei fori "02 e 03".
3. Riposizionare il dispositivo di traino con riferimento ai fori praticati e fissare.
4. Rimontare lo spoiler posteriore, serrare a fondo la bulloneria con coppia di serraggio secondo la tabella riportata, montare la presa ed effettuare i collegamenti elettrici.

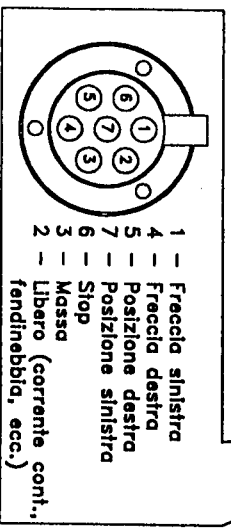
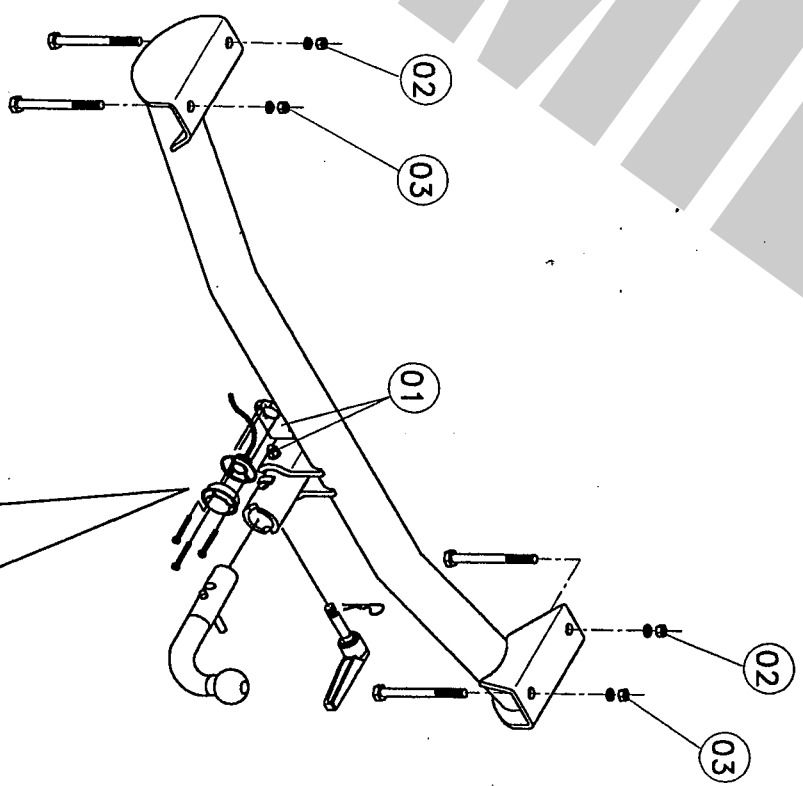
-MECCANISMO AD ESTRAZIONE RAPIDA : "C" AY
-SFERA CODICE : 11

COPPIA SERRAGGIO DELLE VITI:

M6=10Nm	M10=55Nm	M14=135Nm
M8=25Nm	M12=85Nm	M16=200Nm

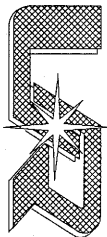
TATA VAN / PICK-UP - COD. 38101

- 01) Nr. 2 / VITI M10X85 - DADO - CONTACT
- 02) Nr. 2 / VITI M12X130 - DADO - CONTACT
- 03) Nr. 2 / VITI M12X130 - DADO - CONTACT



- 1 - Freccia sinistra
- 4 - Freccia destra
- 5 - Posizione destra
- 7 - Posizione sinistra
- 3 - Stop
- 6 - Massa
- 2 - Libero (corrente cont., fendinebbia, ecc.)

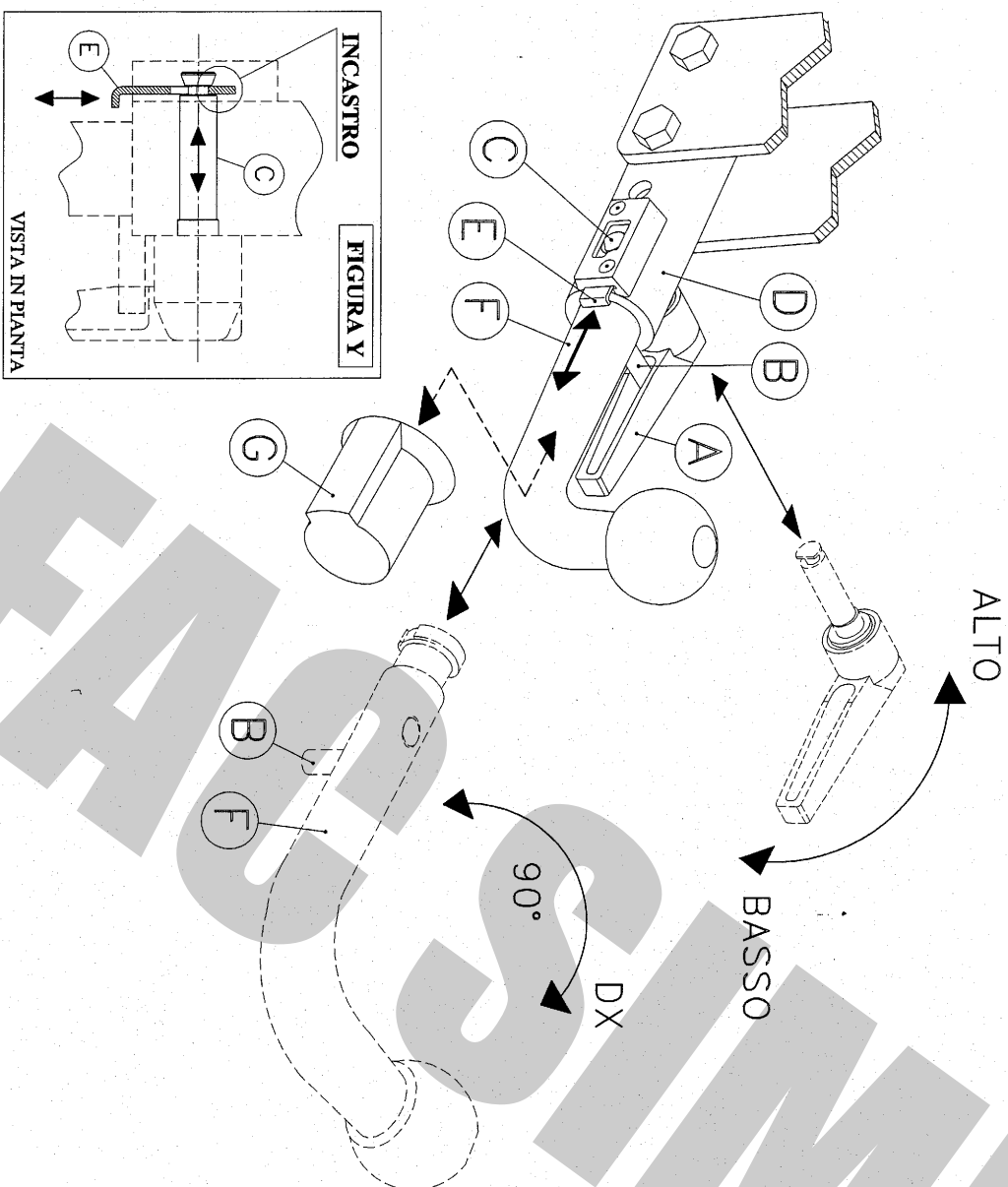
FAC SIMILE



UMBRA RIMORCHI s.r.l.
06132 S.Sisto - Perugia (ITALY) - Via C.Pizzoni, 37/39
Tel. +39-075-5280260-5280453 Fax +39-075-5287033
E-Mail: umbra.rimorchi@umbra.rimorchi.it http://www.umbra.rimorchi.it

COPIA DA CONSERVARE A CURA DELL'UTENTE

MECCANISMO MODELLO "C" 2007



USO E MANUTENZIONE

1. Mantenere la sfera e il dispositivo ad estrazione rapida puliti e lubrificati.
2. Controllare saltuarariamente il diametro della sfera in diversi punti: qualora si sia ridotto a 49 mm il dispositivo di traino non potrà essere più utilizzato sino alla sostituzione della sfera.
3. Dopo 1000 Km di traino tutta la bulloneria del dispositivo di traino deve essere controllata e riportata al valore di coppia di serraggio indicata dalle norme.
4. Elementi danneggiati o usurati devono essere sostituiti con ricambi originali da un tecnico specializzato.

ISTRUZIONI DI UTILIZZO PER IL DISPOSITIVO AD ESTRAZIONE RAPIDA DELLA SFERA

SMONTAGGIO:

- 1) Alzare la leva a scatto **A** e ruotarla in modo da scavalcare il perno di sicurezza **B**;
- 2) Riabbassare la leva a scatto e ruotarla in modo da sbloccare l'eccentrico del perno di fissaggio **C**;
- 3) Tenendo pigliata la linguetta **E**, ruotare il perno di fissaggio **C** fino a far combaciare la sagoma della parte terminale con la sagoma ricavata nella linguetta **E**: tirare la leva **A** sfilando con essa perno di fissaggio **C**;
- 4) Ruotare la sfera **F** di circa 90° in senso orario; estrarre la sfera **F** dal canotto **D**;
- 5) Infine, coprire il canotto con il tappo **G**.

RIMONTAGGIO:

- 1) Togliere il tappo **G**;
- 2) Partendo con la sfera **F** ruotata di circa 90° verso destra, inserirla nel canotto **D** in battuta al perno **B** e, ruotarla successivamente in senso antiorario fino a riportarla in posizione verticale;
- 3) Pigiare la linguetta **E** ed infilare fino in fondo il perno di fissaggio **C** nel canotto **D**, posizionando la parte fresata del perno **C** in verticale rispetto al terreno e rivolta verso la parte terminale del canotto **D**, nella stessa posizione del foro sagomato ricavato nella linguetta **E**;
- 4) Rilasciare la linguetta **E** ed assicurarsi, tirando la leva **A**, che il perno **C** sia rimasto bloccato nella linguetta **E** (vedi figura **Y**);
- 5) Ruotare la leva a scatto **A** verso l'alto in modo da bloccare l'eccentrico del perno di collegamento **C**;
- 6) Alzare la leva a scatto **A**, ruotarla sovrapponendola al perno **B**, rilasciarla e spingerla in modo che il perno entri nella cavità della leva.

IMPORTANTE:

ASSICURARSI CHE NELLA FASE DI AGGANCIO DELLA SFERA LA LINGUETTA DI SICUREZZA **E** ENTRI NELLA GOIA DEL PERNO DI COLLEGAMENTO **C** PER EVITARE LA FUORUSCITA ACCIDENTALE DEL PERNO. (VEDI FIGURA **Y**)

Nel caso in cui la sfera vada ad occultare la targa è obbligatorio togliere la sfera per rendere visibile la targa.

COPPIA DI SERRAGGIO PER VITI:

M6=10Nm M10=55Nm M14=135Nm
M8=25Nm M12=85Nm M16=200Nm

REVISIONE 18/07/2008

L'azienda declina ogni responsabilità sulle inosservanze delle indicazioni qui tutte riportate.



umbrarimorchi.pl