


ISTRUZIONI DI MONTAGGIO

FITTING INSTRUCTIONS
INSTRUCTIONS DE MONTAGE
MONTAGEANLEITUNG
INSTRUCCIONES DE MONTAJE

NR.ARTICOLO: 34008/C

DISPOSITIVO DI TRAINO TIPO TOWING BRACKET TYPE DISPOSITIF DE RENORQUAGE TYPE ANHAENGEVORRICHTUNG TYP DISPOSITIVO DE C.AREO TIPO		34008	
PER AUTOVEIC OLI FOR CARS POUR AUTOS PAR L'AUTOVEHICULO		SKODA ROOMSTER	
TYPE	5J	2006 →	
CLASSE E TIPO DI ATTACCO CLASS AND HITCH TYPE CLASSE ET TYPE DE CROCHET KLASSE UND BEFESTIGUNGSART CLASES DE ACOPLAMIENTO	OMOLOGAZIONE HOMOLOGATION HOMOLOGATION ZULASSUNG APROBACION	CARICO VERTICALE MAX MAX VERTICAL MASS MASSE VERTICALE MAXIMUM ZUL-STUETZLAST CARGA MAX.VERTICAL	S = 70 kg
F	e3 00 - 7424 (DIR. 94/20/CE)		
VALORE D D VALUE VALEUR D D WERT VALOR D	D =  x 0,00981 ≤ 7,4 kN		
COPPIA DI SERRAGGIO PER VITI (8.8): TORQUE SETTINGS FOR NUTS AND BOLTS (8.8): COUPLE DE SERRAGE POUR VIS (8.8): SCHRAUBENANZUGSMOMENT (8.8): MOM. DE PRESION PARA TORNILLOS Y TUERCAS (8.8):		M6 = 10 Nm M10 = 55 Nm M14 = 135 Nm	M8 = 25 Nm M12 = 85 Nm M16 = 200 Nm



UMBRA RIMORCHI s.r.l. Via C.Pizzoni, 37/39 - 06132 S.Sisto - Perugia - Italy
Tel. +39(0)75 5280260-5280453 Fax +39(0)75/5287033

NOTE IMPORTANTI:

- Prima dell'installazione assicurarsi che il dispositivo di traino in oggetto sia adatto per il veicolo sul quale lo si intende installare; verificare che il tipo funzionale dell'autoveicolo, riportato sulla carta di circolazione nei punti D.1 / D.2, esista sul documento del gancio traino. In caso contrario consultare l'ufficio documenti per chiarimenti o richiesta di documenti aggiornati.
- Il dispositivo di traino è un elemento di sicurezza e come tale deve essere installato solamente da un tecnico specializzato.
- Elementi danneggiati o usurati devono essere sostituiti con ricambi originali da un tecnico specializzato.
- E' proibito effettuare qualsiasi tipo di modifica significativa o riparazione alla struttura del dispositivo di traino.
- La sfera del dispositivo di traino deve essere mantenuta pulita e lubrificata. Per la massima sicurezza controllare saltuariamente il diametro della sfera; qualora il diametro della stessa, in diversi punti, sia ridotto a 49 mm il dispositivo di traino non potrà essere più utilizzato sino alla sostituzione della sopra citata sfera.
- Dopo 1000 Km di traino tutta la bulloneria del dispositivo di traino deve essere controllata e riportata al valore di coppia di serraggio come indicato nella pagina delle istruzioni di montaggio.

ATTENZIONE :

L'installatore del gancio di traino ha l'obbligo di fissare, all'altezza della sfera, in posizione ben visibile, una targhetta con l'indicazione del carico massimo sulla sfera prescritto per la vettura sulla quale viene montato il dispositivo di traino.

DISPOSITIVO DI TRAINO TIPO : 34008
TIPO FUNZIONALE : 5J AF??X01 ????????????, 5J AF??X01 ????????????, 5J BB??X01 ????????????????
CARICO STATICO SU SFERA : 50 Kg
LARGHEZZA MAX RIMORCHIABILE : 2,40 m
MASSA RIMORCHIABILE : (vedere nella carta di circolazione del veicolo)

DA COMPIRE PER IL COLLAUDO

DICHIARAZIONE DI RESPONSABILITA' PER IL MONTAGGIO :

Si dichiara che il presente dispositivo di traino tipo.....
è stato montato a regola d'arte, rispettando le prescrizioni fornite sia del costruttore del veicolo che del costruttore del dispositivo di traino, sull'autoveicolo modello.....con targa.....
....., li (timbro e firma)

Si dichiara inoltre di aver informato l'utente del veicolo sull'USO e MANUTENZIONE del dispositivo stesso.

34008/C

①

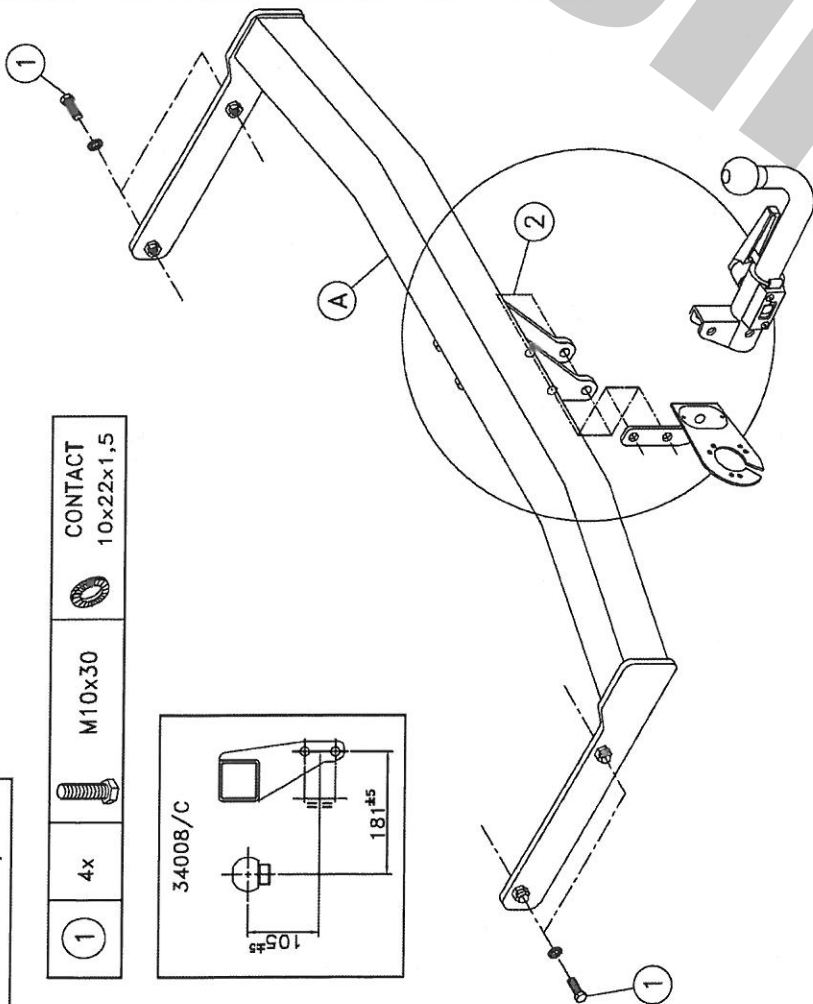
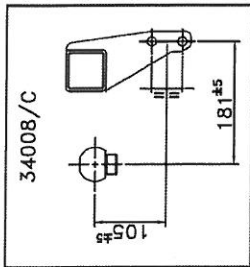
4x



M10x30



CONTACT
10x22x1,5



②

34008/C	
①	1x M12x85 (8.8)
②	1x M12x25 (8.8)
③	1x M12x22 (8.8)
④	3x 12.2x27x2.5
⑤	1x M12 (8.8)

U.R. SFBLC/D
#3 00-7137
(91 CV95)

ISTRUZIONI DI MONTAGGIO:

CODICE: 34008

Da sotto il veicolo eliminare eventuale mastice di protezione dai punti di contatto tra la scocca e la struttura di traino e verniciare le parti scoperte con vernice antiruggine.

1. Smontare il paraurti posteriore.
2. Smontare ed eliminare la traversa di rinforzo, posta dietro al paraurti.
3. Realizzare una finestra sulla parte centrale inferiore del paraurti, come da schema adiacente.
4. Posizionare la traversa di traino "A" all'interno dei longheroni posteriori del veicolo, con riferimento ai fori "02"; inserire le viti e fissare.
5. Serrare a fondo la bulloneria con coppia di serraggio secondo la tabella riportata.
6. Effettuare il collegamento elettrico alla presa di corrente, seguendo le istruzioni indicate nel libretto "uso e manutenzione" in dotazione alla vettura e le posizioni dettate dallo schema allegato nel kit elettrico.
7. Rimontare il paraurti posteriore.

COPPIA SERRAGGIO DELLE VITI (8.8):

M6 = 10 Nm M14 = 135 Nm
 M8 = 25 Nm M12 = 85 Nm

REV. 00

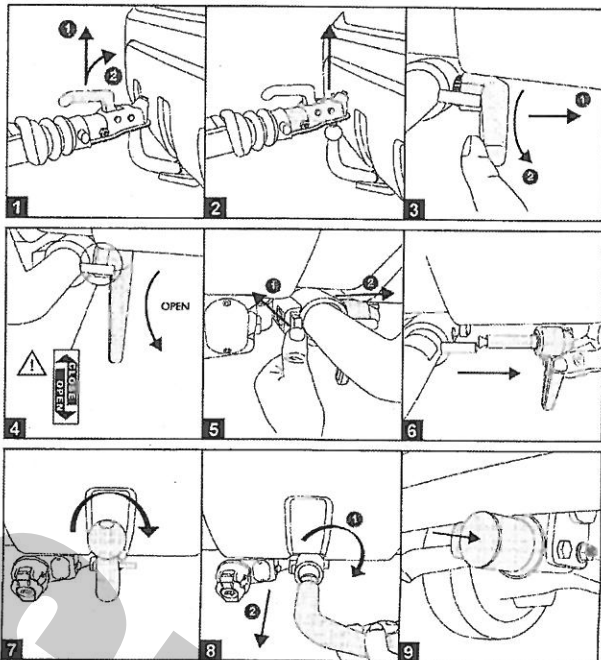
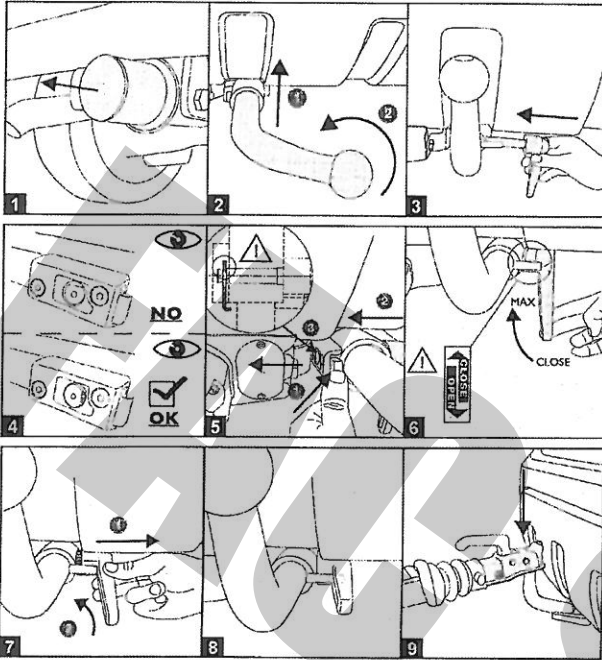
MECCANISMO MOD. C 2007



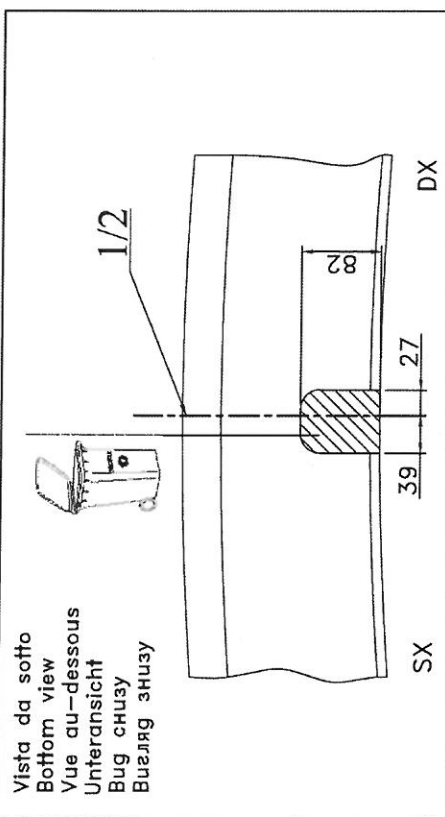
tel. +39 075 5280260
 fax +39 075 5287033
 www.umbrarimorchi.it
 umbrarimorchi@umbrarimorchi.it

NL - Montage	S - Montering	I - Montaggio
GB - Mounting	DK - Tilkobling	
D - Montage	FIN - Asennus	
F - Montage	E - Montaje	

NL - Demontage	S - Demontering	I - Smontaggio
GB - Disounting	DK - Frakobling	
D - Demontage	FIN - Irrotta	
F - Démontage	E - Desmontaje	



TAGLIO PARAURTI
 BUMPER'S CUT
 COUPE PARE-CHOC
 AUSSCHNITT STOBSTANGE
 РАЗРЕЗ БАМПЕРА
 РОЗРІЗ БАМПЕРУ



Vista da sotto
 Bottom view
 Vue au-dessous
 Unteransicht
 Вид снизу



umbrarimorchi.pl