

ISTRUZIONI DI MONTAGGIO:

CODICE : 34007

Da sotto il veicolo eliminare eventuale mastice di protezione dai punti di contatto tra la scocca e la struttura di traino e verniciare le parti scoperte con vernice antiruggine.

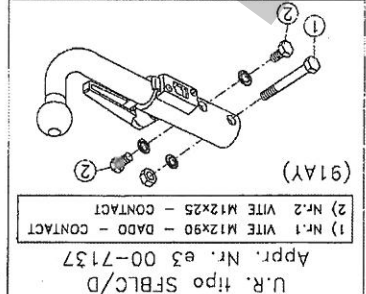
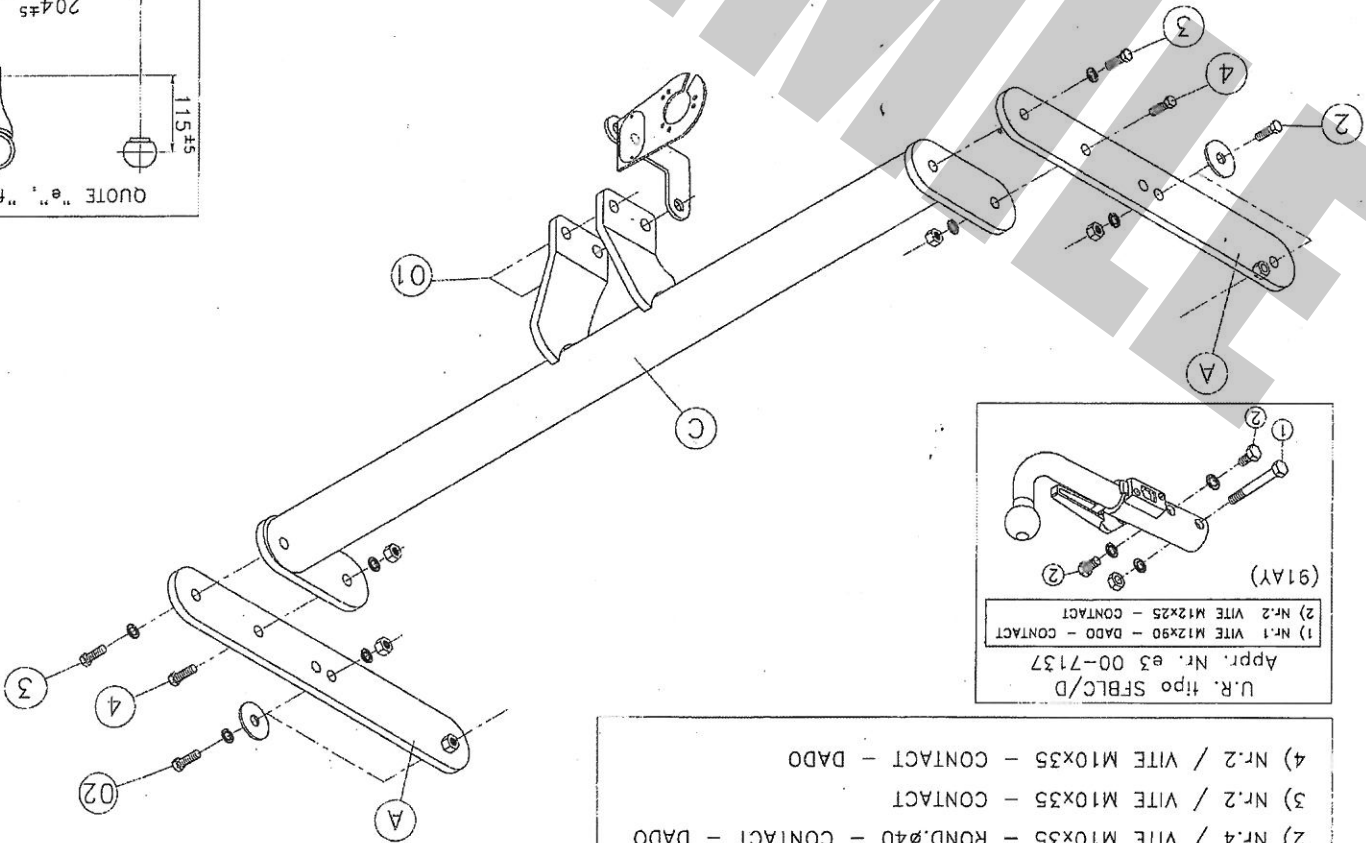
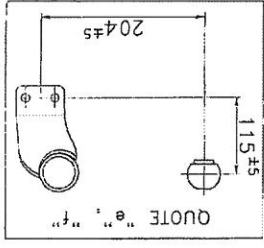
1. Smontare il paraurti posteriore.
2. Smontare ed eliminare la traversa di rinforzo, posta dietro al paraurti.
3. Eliminare il nastro adesivo dai fori "2" esistenti sul fianco esterno delle longherine.
4. Inserire nelle longherine i due tiranti "A" (*destra e sinistra*) con riferimento ai fori "2" e fissare, inserendo i portadadi "B" e interponendo le rondelle larghe.
5. Posizionare la traversa di traino "C" tra i due tiranti "A", con riferimento ai fori "03" e "4"; inserire le viti e fissare.
6. Serrare a fondo la bulloneria con coppia di serraggio secondo la tabella riportata.
7. Effettuare il collegamento elettrico alla presa di corrente, seguendo le istruzioni indicate nel libretto "uso e manutenzione" in dotazione alla vettura e le posizioni dettate dallo schema allegato nel kit elettrico.
8. Mediante l'aiuto della mascherina fornita in dotazione e delle istruzioni contenute in essa, praticare nella parte centrale inferiore del paraurti un foro atto al passaggio del supporto sfera.
9. Rimontare il paraurti posteriore.

COPPIA SERRAGGIO DELLE VITI (8.8):

M6 = 10 Nm	M10 = 55 Nm	M14 = 135 Nm
M8 = 25 Nm	M12 = 85 Nm	M16 = 200 Nm

REV. 00

REV. 01



- 1) BULLONERIA M12
- 2) Nr.4 / VITE M10x35 - ROND.Ø40 - CONTACT - DADO
- 3) Nr.2 / VITE M10x35 - CONTACT
- 4) Nr.2 / VITE M10x35 - CONTACT - DADO

NR.ARTICOLO: 34007/20

MASCHERA DI FORATURA DEL PARAURTI

ATTENZIONE:

- Piegare la maschera lungo le linee tratteggiate "1,2"
- Posizionare la maschera all'esterno del paraurti facendo coincidere la piega inferiore della maschera con il bordo inferiore del paraurti (Fig. A).
- Far coincidere l'asse "Z" con la mezzeria vettura.
- Fare aderire bene il resto della maschera all'esterno del paraurti.
- Contrassegnare il punto "C" nel paraurti e forare a $\phi 55$ come mostrato in fig. B.
- Togliere la maschera e procedere alla fase di adeguamento del taglio.

Prima di effettuare ogni operazione di taglio o foratura verificare che il profilo del paraurti sia uguale al disegno in Fig. A.

SKODA FABIA - COD. 34007
WAGON RESTYLING '08

ASSE Z

"ALTO"

2

"BASSO"

69

52

MEZZERIA DEL VEICOLO

$\phi 55$

104

Fig. B

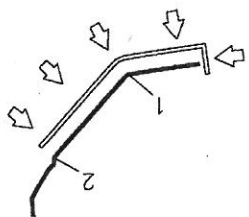


Fig. A

PIEGARE

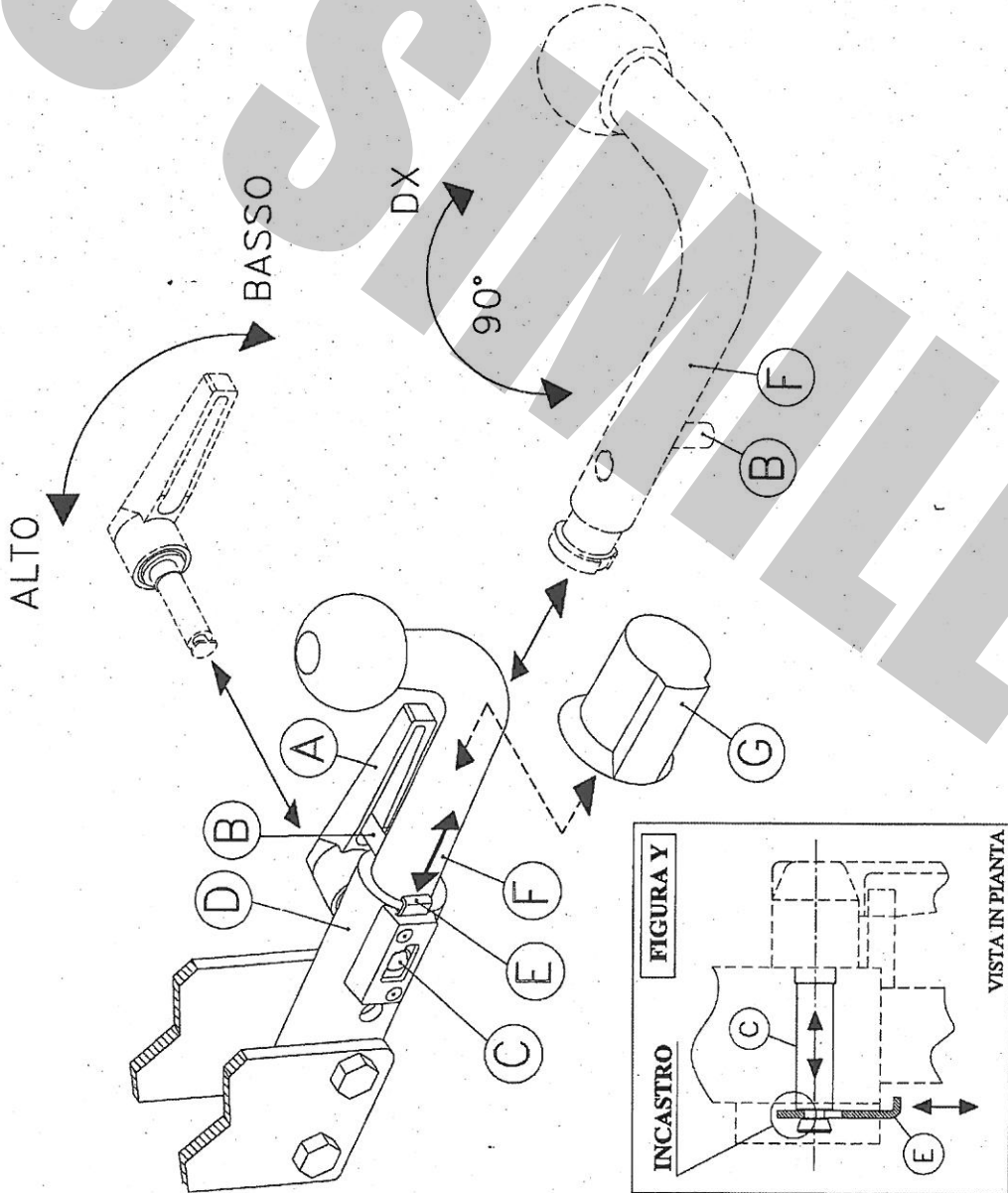
FAC SIMILE



UMBRA RIMORCHI s.r.l.
 06132 S.Sisto - Perugia (ITALY) - Via C.Pizzoni, 37/39
 Tel. +39-075-5280260-5280453 Fax +39-075-5287033
 E-Mail: umbrarimorchi@umbrarimorchi.it http://www.umbrarimorchi.it

COPIA DA CONSERVARE A CURA DELL'UTENTE

MECCANISMO MODELLO "C" 2007



M6=10Nm	M10=55Nm	M14=135Nm
M8=25Nm	M12=85Nm	M16=200Nm

COPPIA DI SERRAGGIO PER VITI:

REVISIONE 18/07/2008

L'azienda declina ogni responsabilità sulle inosservanze delle indicazioni qui tutte riportate.

USO E MANUTENZIONE

1. Mantenere la sfera e il dispositivo ad estrazione rapida puliti e lubrificati.
2. Controllare saltuariamente il diametro della sfera in diversi punti: qualora si sia ridotto a 49 mm il dispositivo di traino non potrà essere più utilizzato sino alla sostituzione della sfera.
3. Dopo 1000 Km di traino tutta la bulloneria del dispositivo di traino deve essere controllata e riportata al valore di coppia di serraggio indicata dalle norme.
4. Elementi danneggiati o usurati devono essere sostituiti con ricambi originali da un tecnico specializzato.

ISTRUZIONI DI UTILIZZO PER IL DISPOSITIVO AD ESTRAZIONE RAPIDA DELLA SFERA

SMONTAGGIO:

- 1) Alzare la leva a scatto **A** e ruotarla in modo da scavalcare il perno di sicurezza **B**;
- 2) Riabbassare la leva a scatto e ruotarla in modo da sbloccare l'eccentrico del perno di fissaggio **C**;
- 3) Tenendo pigiata la linguetta **E**, ruotare il perno di fissaggio **C** fino a far combaciare la sagoma della parte terminale con la sagoma ricavata nella linguetta **E**: tirare la leva **A** sfilando con essa perno di fissaggio **C**;
- 4) Ruotare la sfera **F** di circa 90° in senso orario; estrarre la sfera **F** dal canotto **D**;
- 5) Infine, coprire il canotto con il tappo **G**.

RIMONTAGGIO:

- 1) Togliere il tappo **G**;
- 2) Partendo con la sfera **F** ruotata di circa 90° verso destra, inserirla nel canotto **D** in battuta al perno **B** e, ruotarla successivamente in senso antiorario fino a riportarla in posizione verticale;
- 3) Pigiare la linguetta **E** ed infilare fino in fondo il perno di fissaggio **C** nel canotto **D**, posizionando la parte fresata del perno **C** in verticale rispetto al terreno e rivolta verso la parte terminale del canotto **D**, nella stessa posizione del foro sagomato ricavato nella linguetta **E**;
- 4) Rilasciare la linguetta **E** ed assicurarsi, tirando la leva **A**, che il perno **C** sia rimasto bloccato nella linguetta **E** (vedi figura **Y**);
- 5) Ruotare la leva a scatto **A** verso l'alto in modo da bloccare l'eccentrico del perno di collegamento **C**;
- 6) Alzare la leva a scatto **A**, ruotarla sovrapponendola al perno **B**, rilasciarla e spingerla in modo che il perno entri nella cavità della leva.

IMPORTANTE:

ASSICURARSI CHE NELLA FASE DI AGGANCIO DELLA SFERA LA LINGUETTA DI SICUREZZA **(E)** ENTRI NELLA GOLA DEL PERNO DI COLLEGAMENTO **(C)** PER EVITARE LA FUORIUSCITA ACCIDENTALE DEL PERNO. (VEDI FIGURA **Y**)

Nel caso in cui la sfera vada ad occultare la targa è obbligatorio togliere la sfera per rendere visibile la targa.



umbrarimorchi.pl