

# ISTRUZIONI DI MONTAGGIO

FITTING INSTRUCTIONS  
INSTRUCTIONS DE MONTAGE  
MONTAGEANLEITUNG  
INSTRUCCIONES DE MONTAJE

<b>DISPOSITIVO DI TRAINO TIPO</b> TOWING BRACKET TYPE DISPOSITIF DE REMORQUAGE TYPE ANHÄNGEVORRICHTUNG TYPE DISPOSITIVO DE CARRO TIPO	<b>14069</b>
---	--------------

## FORD FOCUS 2 VOL.

<b>PER AUTOVEICOLI</b> FOR CARS POUR AUTOS FÜR KRAFTFAHRZEUGE PARA AUTOVEHICULO			
<b>TYPE</b>	<b>DAW , DBW</b>	<b>'98 - '04</b>	
<b>CLASSE E TIPO DI ATTACCO</b> CLASS AND HITCH TYPE CLASSE ET TYPE DE GROCHET KLASSE UND BEREITUNGSSART CLASES DE ACOPLAMIENTO	<b>OMOLOGAZIONE</b> HOMOLOGATION HOMOLOGATION ZULASSUNG APROBACION	<b>CARICO VERTICALE MAX</b> MAX VERTICAL MASS MASSE VERTICALE MAXIMUM ZUL. STÜTZLAST CARGA MAX. VERTICAL	
<b>A50 - X</b>	<b>e3 00 - 0399</b> (DIR. 94/20/CE)	<b>S = 50 kg</b>	
<b>VALORE D</b> D VALUE VALEUR D D WERT VALOR D	<b>D = 7,6 kN</b>	$D = \frac{\text{Max } 1 \text{ kg} \times \text{X} + \text{Max } 1 \text{ kg}}{\text{Max } 1 \text{ kg}} \times 0,00981 \leq 7,6 \text{ kN}$	

**COPPIA DI SERRAGGIO PER VITI:**  
TORQUE SETTINGS FOR NUTS AND BOLTS:  
COUPLE D  
E SERRAGE POUR VIT:  
SCHRÄUBENANZUGSMOMENT:  
MOM. DE PRESION PARA TORNILLOS Y TUERCAS:

M6 = 10Nm	M8 = 25Nm
M10 = 55Nm	M12 = 85Nm
M14 = 135Nm	M16 = 200Nm



UMBRA RIMORCHI S.r.l. Via C. Prizzoni, 37/39 - 04122 S. Sisto - Perugia - Italy  
Tel. +39(0)75/5280260-5280453 Fax +39(0)75/5287033

## NOTE IMPORTANTI:

1. Prima dell'installazione assicurarsi che il dispositivo di traino in oggetto sia adatto per il veicolo sul quale lo si intende installare verificando che il n° di omologazione e di estensione oppure il tipo dell'autoveicolo, riportati sulla carta di circolazione, esista sul documento del gancio traino. In caso contrario consultare l'ufficio documenti per chiarimenti o richiesta di documenti aggiornati.
2. Il dispositivo di traino è un elemento di sicurezza e come tale dev. essere installato solamente da un tecnico specializzato.
3. Elementi danneggiati o usurati devono essere sostituiti con ricambi originali da un tecnico specializzato.
4. E' proibito effettuare qualsiasi tipo di modifica significativa o riparazione alla struttura del dispositivo di traino.

## USO E MANUTENZIONE:

5. La sfera del dispositivo di traino deve essere mantenuta pulita e lubrificata. Per la massima sicurezza controllare saltuariamente il diametro della sfera: qualora il diametro della s'essa, in diversi punti, sia ridotto a 49 mm il dispositivo di traino non potrà essere più utilizzato sino alla sostituzione della sopraccitata sfera.
6. Dopo 1000 Km di traino tutta la bulloneria del dispositivo di traino deve essere controllata e riportata al valore di coppia di serraggio come indicato nella pagina delle istruzioni di montaggio.

### ATTENZIONE:

L'installatore del gancio di traino ha l'obbligo di fissare, all'altezza della sfera, in posizione ben visibile, una targhetta con l'indicazione del carico massimo sulla sfera prescritto per la vettura sulla quale viene montato il dispositivo di traino.

<b>DISPOSITIVO DI TRAINO TIPO : 14069</b>
<b>TIPO FUNZIONALE : DAW ???? 5?????, opp. DBW ???? 5?????</b>
<b>LARGHEZZA MAX RIMORCHIABILE : 2,45 m</b>
<b>MASSA RIMORCHIABILE : (vedere nella carta di circolazione del veicolo)</b>
<b>DA COMPIRE PER IL COLLAUDO</b>
<b>DICHIARAZIONE DI RESPONSABILITA' PER IL MONTAGGIO :</b> Si dichiara che il presente dispositivo di traino tipo ..... è stato montato a regola d'arte, rispettando le prescrizioni fornite sia del costruttore del veicolo che del costruttore del dispositivo di traino, sull'autoveicolo modello..... con targh..... ....., il ..... ( timbro e firma )
Si dichiara inoltre di aver informato l'utente del veicolo sull'USO e MANUTENZIONE del dispositivo stesso.

# ISTRUZIONI DI MONTAGGIO:

## FORD FOCUS 2 VOLUMI - COD.14069

Da sotto il veicolo eliminare eventuale mastice di protezione dai punti di contatto tra la scocca e la struttura di traino e verniciare le parti scoperte con vernice antiruggine. Tutti i fori occorrenti per il fissaggio della struttura alla scocca sono esistenti.

1. Smontare il paraurti posteriore e praticarvi in posizione centrale inferiore, avvalendosi dell'apposita maschera di foratura e seguendo le istruzioni in essa contenute, un foro atto al passaggio del canotto ancoraggio sfera.
2. Smontare ed eliminare la traversa di rinforzo paraurti. Smontare la protezione para calore e scollegare il gommino di sostegno terminale di scarico dalla longherina.
3. Posizionare la traversa di traino "A", inserendo i tiranti attraverso le apposite aperture all'interno delle longherine, con riferimento ai fori "01". Fissare interponendo le contropiastre "B".
4. Serrare a fondo la bulloneria con coppia di serraggio secondo la tabella riportata.
5. Effettuare il collegamento elettrico alla presa di corrente, seguendo le istruzioni indicate nel libretto "uso e manutenzione" in dotazione alla vettura e le posizioni dettate dallo schema in calce.
6. Infine, ricollegare il gommino tenuta termina di scarico alla longherina, rimontare la protezione para calore e il paraurti.

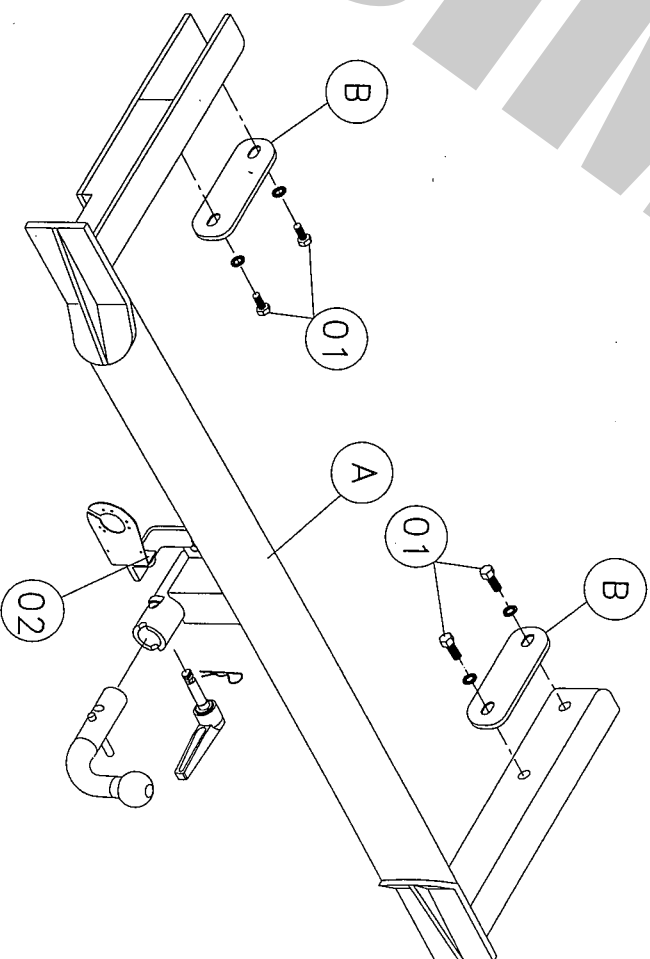
-MECCANISMO AD ESTRAZIONE RAPIDA : "C"  
-SFERA CODICE : 59

### COPPIA SERRAGGIO DELLE VITI:

M6=10Nm	M10=55Nm	M14=135Nm
M8=25Nm	M12=85Nm	M16=200Nm

FORD FOCUS 2 VOL. - COD. 14069

01) Nr. 4 / VITI	M10x30 - (DADO SALDATO) - CONTACT
02) Nr. 1 / VITE	M10x20 - DADO - CONTACT



# MASCHERA DI FORATURA DEL PARAURTI

FORD FOCUS 2 VOL.- COD. 14069

ATTENZIONE: Prima di effettuare ogni operazione di taglio o foratura verificare che il profilo del paraurti sia uguale al disegno in Fig. A.

- Piegare la maschera lungo le linee tratteggiate "1"
- Posizionare la maschera all'interno del paraurti facendo coincidere la piega inferiore della maschera con il bordo inferiore del paraurti (Fig. A).
- Far coincidere l'asse "Z" con la mezzeria vettura.
- Fare aderire bene il resto della maschera all'interno del paraurti.
- Contrassegnare il punto "C" nel paraurti e forare a  $\varnothing 55$  come mostrato in fig. B.
- Eseguire il taglio della finestra in basso a sinistra per il passaggio del portapresa.
- Togliere la maschera e procedere alla fase di adeguamento del taglio.

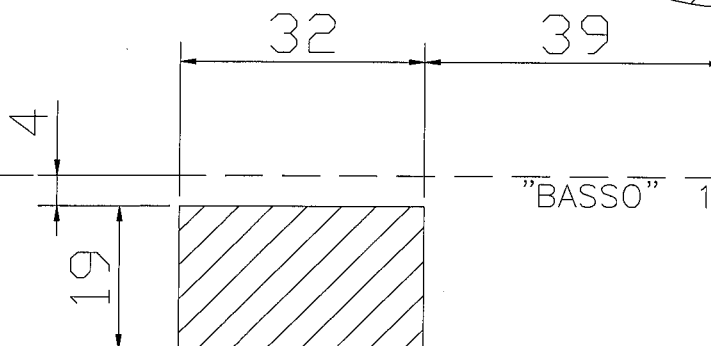
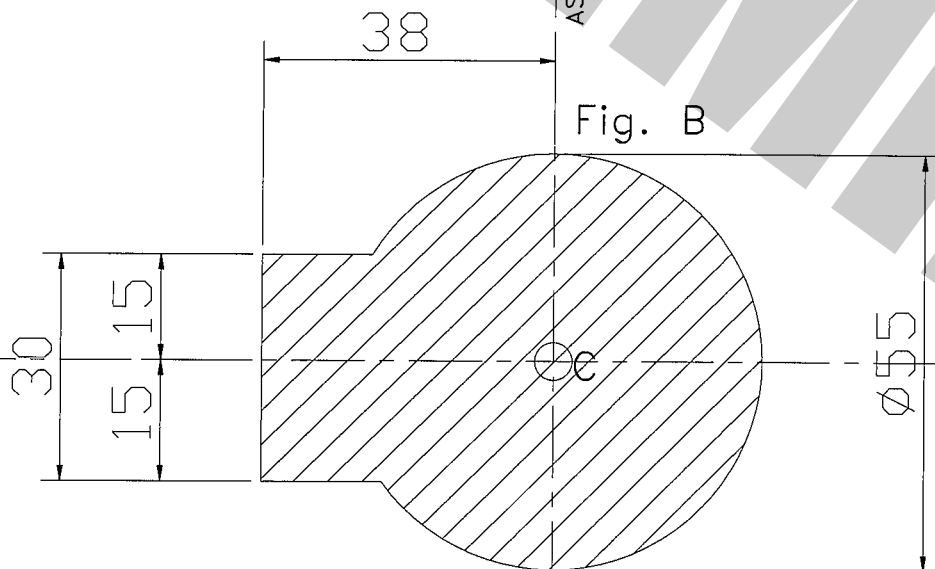
"ALTO"



Fig. A

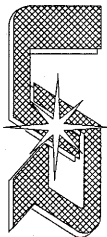
ASSE Z  
MEZZERIA DEL VEICOLO

Fig. B



PIEGARE

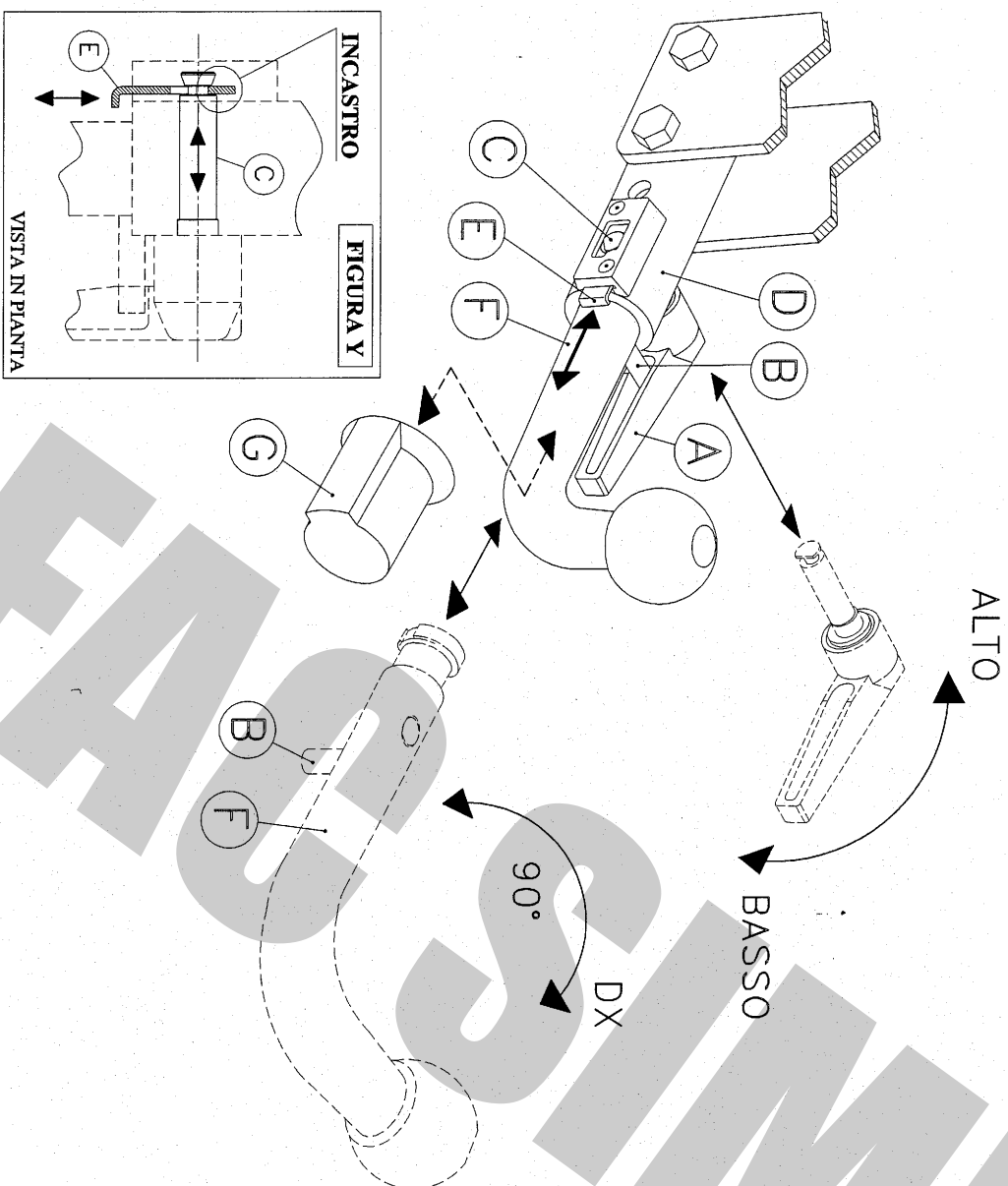
**FAC SIMILE**



UMBRA RIMORCHI s.r.l.  
06132 S.Sisto - Perugia (ITALY) - Via C.Pizzoni, 37/39  
Tel. +39-075-5280260-5280453 Fax +39-075-5287033  
E-Mail: umbra.rimorchi@umbra.rimorchi.it http://www.umbra.rimorchi.it

## COPIA DA CONSERVARE A CURA DELL'UTENTE

### MECCANISMO MODELLO "C" 2007



#### USO E MANUTENZIONE

1. Mantenere la sfera e il dispositivo ad estrazione rapida puliti e lubrificati.
2. Controllare saltuarialmente il diametro della sfera in diversi punti: qualora si sia ridotto a 49 mm il dispositivo di traino non potrà essere più utilizzato sino alla sostituzione della sfera.
3. Dopo 1000 Km di traino tutta la bulloneria del dispositivo di traino deve essere controllata e riportata al valore di coppia di serraggio indicata dalle norme.
4. Elementi danneggiati o usurati devono essere sostituiti con ricambi originali da un tecnico specializzato.

#### ISTRUZIONI DI UTILIZZO PER IL DISPOSITIVO AD ESTRAZIONE RAPIDA DELLA SFERA

##### SMONTAGGIO:

- 1) Alzare la leva a scatto **A** e ruotarla in modo da scavalcare il perno di sicurezza **B**;
- 2) Riabbassare la leva a scatto e ruotarla in modo da sbloccare l'eccentrico del perno di fissaggio **C**;
- 3) Tenendo pigliata la linguetta **E**, ruotare il perno di fissaggio **C** fino a far combaciare la sagoma della parte terminale con la sagoma ricavata nella linguetta **E**: tirare la leva **A** sfilando con essa perno di fissaggio **C**;
- 4) Ruotare la sfera **F** di circa 90° in senso orario; estrarre la sfera **F** dal canotto **D**;
- 5) Infine, coprire il canotto con il tappo **G**.

##### RIMONTAGGIO:

- 1) Togliere il tappo **G**;
- 2) Partendo con la sfera **F** ruotata di circa 90° verso destra, inserirla nel canotto **D** in battuta al perno **B** e, ruotarla successivamente in senso antiorario fino a riportarla in posizione verticale;
- 3) Pigiare la linguetta **E** ed infilare fino in fondo il perno di fissaggio **C** nel canotto **D**, posizionando la parte fresata del perno **C** in verticale rispetto al terreno e rivolta verso la parte terminale del canotto **D**, nella stessa posizione del foro sagomato ricavato nella linguetta **E**;
- 4) Rilasciare la linguetta **E** ed assicurarsi, tirando la leva **A**, che il perno **C** sia rimasto bloccato nella linguetta **E** (vedi figura **Y**);
- 5) Ruotare la leva a scatto **A** verso l'alto in modo da bloccare l'eccentrico del perno di collegamento **C**;
- 6) Alzare la leva a scatto **A**, ruotarla sovrapponendola al perno **B**, rilasciarla e spingerla in modo che il perno entri nella cavità della leva.

##### IMPORTANTE:

ASSICURARSI CHE NELLA FASE DI AGGANCIO DELLA SFERA LA LINGUETTA DI SICUREZZA **E** ENTRI NELLA GOIA DEL PERNO DI COLLEGAMENTO **C** PER EVITARE LA FUORUSCITA ACCIDENTALE DEL PERNO. (VEDI FIGURA **Y**)

Nel caso in cui la sfera vada ad occultare la targa è obbligatorio togliere la sfera per rendere visibile la targa.

COPPIA DI SERRAGGIO PER VITI:

M6=10Nm M10=55Nm M14=135Nm  
M8=25Nm M12=85Nm M16=200Nm

REVISIONE 18/07/2008

L'azienda declina ogni responsabilità sulle inosservanze delle indicazioni qui tutte riportate.



[umbrarimorchi.pl](http://umbrarimorchi.pl)